



# DIRIS Digiware D a C

## Rozhraní pro řízení a napájení

Vícenásobná měření  
a měřící zařízení



DIRIS Digiware D-40/D-50/D-70  
Centralizace a zobrazení dat



DIRIS Digiware C-31  
Centralizace

### Řešení pro

- > Průmysl
- > Budovy
- > Infrastrukturu
- > Datová centra



### Výhody

- > Centralizace a zobrazování údajů o měření
- > Jediný zdroj napájení pro celý systém
- > Jediný výstup RS485 nebo Ethernet pro celý systém
- > Webový server s integrovaným Webview

### Shoda s předpisy

- > IEC 61557-12



- > ISO 14025



- > UL



### Vytvořte si vlastní projekt

- > Najděte nejlepší konfiguraci DIRIS Digiware:  
[www.meter-selector.com](http://www.meter-selector.com)



Konfigurace s EasyConfig.

### Funkce

#### DIRIS Digiware D-40, D-50 a D-70

Lokální displeje DIRIS Digiware D umožňují:

- lokální zobrazení dat z modulů DIRIS Digiware U, I a IO
- napájení modulů DIRIS Digiware
- přístup k naměřeným datům přes Ethernet (D-50/D-70) nebo RS485 (D-40).

Displeje DIRIS Digiware D-50 a D-70 fungují také jako brána, protože centralizují měření z přístrojů DIRIS Digiware, DIRIS A, DIRIS B a COUNTIS E a zpřístupňují je přes Ethernet.

S displejem DIRIS Digiware D-70 mohou být data zobrazována na Webview, integrovaném webovém serveru pro monitorování napájení a energie.

Displeje DIRIS Digiware jsou napájeny 24 VDC.

#### DIRIS Digiware C-31

Pro aplikace bez lokálního zobrazování moduly DIRIS Digiware C-31 centralizují všechna systémová data.

Výstup RS485 Modbus jim umožňuje poskytovat všechny potřebné informace energeticky efektivnímu softwaru (komunikační brány DIRIS G jsou k dispozici pro komunikaci přes Ethernet - Modbus TCP). Moduly DIRIS Digiware C-31 a opakovače C-32 jsou napájeny 24 VDC.

### Výhody





#### DIRIS Digiware D

- Grafická obrazovka s vysokým rozlišením
- Integrovaný webový server (DIRIS Digiware D-70)
- Multi-protokoly (MODBUS, BACnet, SNMP)
- 24 VDC SELV (bezpečnostní velmi nízké napětí) eliminuje přenos nebezpečného napětí na dveře rozvaděče.
- Ergonomický a snadno použitelný s 10 tlačítky přímého přístupu pro:
  - informace o měření;
  - výběr výstupu;
  - konfigurace zařízení;
- Centralizace měřících bodů:
  - výběr okruhu;
  - zobrazování dat.

#### DIRIS Digiware C-31

Kompaktní: Centralizujte údaje o měření na 1 modul bez lokální obrazovky pro kompletní systém:

- jeden napájecí zdroj 24 V (žádné nebezpečné napětí na modulech DIRIS Digiware pro připojení bez přerušení);
- jedna komunikace RS485.

Aplikace	Rozhraní pro řízení a napájení			
				
<b>DIRIS Digiware</b>	<b>C-31</b>	<b>D-40</b>	<b>D-50</b>	<b>D-70</b>
Vstup Digiware	•	•	•	•
Vstup RS485			•	•
Výstup RS485 Modbus	•	•		
Výstup Ethernet			Modbus	Modbus BACnet IP SNMP
Webový server s Webview				•

## Funkce



### Webview

#### Integrovaný webový server na displeji DIRIS Digiware D-70

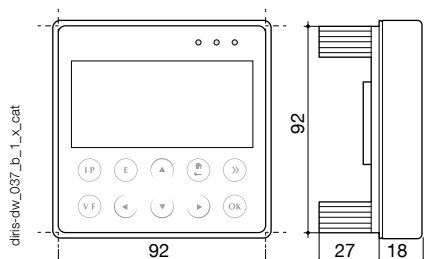
Webview umožňuje zobrazení a vzdálené sledování všech elektrických parametrů naměřených až 32 zařízeními. Zobrazují se ve formě přehledových obrazovek, grafů nebo tabulek pro jasnou a uživatelsky přívětivou analýzu.

Přístup k prohlížení webových stránek se provádí pomocí webového prohlížeče v počítači nebo tabletu a nabízí několik funkcí, jako je automatický export dat pomocí protokolu FTP nebo e-mailu při výskytu poplachů (SMTP).

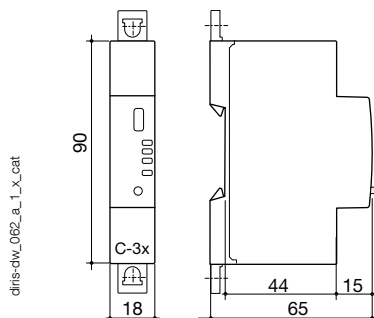
Aplikace Photoview je k dispozici prostřednictvím rozhraní Webview, které je součástí displeje DIRIS Digiware D-70. Umožňuje zobrazení elektrických veličin na přizpůsobeném pozadí, jako je skříň, schéma zapojení nebo mapa webu.

## Rozměry

DIRIS Digiware D-40/D-50/D-70



DIRIS Digiware C-31



## Konfigurace

### Spotřeba zařízení

Produkt	Dodávaná energie (W)	Spotřebovaná energie (W)
<b>Napájení</b>		
P15 100-240 VAC / 24 VDC	15	
<b>Kabely</b>		
50m balení		1,5
<b>Systémová rozhraní</b>		
DIRIS Digiware D-40/D-50		2
DIRIS Digiware D-70		2,5
DIRIS Digiware C-31		0,8
<b>Napětí modulu</b>		
DIRIS Digiware U-xx		0,72
DIRIS Digiware U-3xdc		0,6
<b>Proudové moduly</b>		
DIRIS Digiware I-3x		0,52
DIRIS Digiware I-4x		1,125
DIRIS Digiware I-6x		0,7
DIRIS Digiware I-3xdc (+3 proudové senzory DC)		2
DIRIS Digiware S-xx		0,35
<b>Moduly vstup/výstup</b>		
DIRIS Digiware IO-10/IO-20		0,5
<b>Opakovač</b>		
DIRIS Digiware C-32		1,5

### Pravidla výpočtu pro max. počet produktů na sběrnici Digiware

Celkový výkon spotřebovaný zařízeními připojenými k sběrnici Digiware nesmí překročit výkon z napájení 24 VDC.

Napájení nesmí přesáhnout 20 W/70 °C nebo 27 W/40 °C.

#### Konfigurace s napájecím zdrojem P15 (ref: 4829 0120) dodávajícím 15 W

Například je možné jej použít

- 1 DIRIS Digiware D-50 displej (2W)
- 1 DIRIS Digiware napěťový modul U-xx (0,72 W)
- 50 metrů kabelu (1,5 W)

a

- 20 proudových modulů DIRIS Digiware I-3x (20 x 0,52 = 10,4 W) ⇒ **Celkový výkon = 14,62 W**

nebo

- 9 proudových modulů DIRIS Digiware I-4x (9 x 1,125 = 10,125 W) ⇒ **Celkový výkon = 14,345 W.**

#### Konfigurace s napájecím zdrojem 24 VDC dodávajícím max. 20 W

Například je možné použít

- 1 DIRIS Digiware D-50 displej ( 2W)
- 1 DIRIS Digiware napěťový modul U-xx (0,72 W)
- 50 metrů kabelu (1,5 W)

a

- 30 proudových modulů DIRIS Digiware I-3x (30 x 0,52 = 15,6 W) ⇒ **Celkový výkon = 19,82 W**

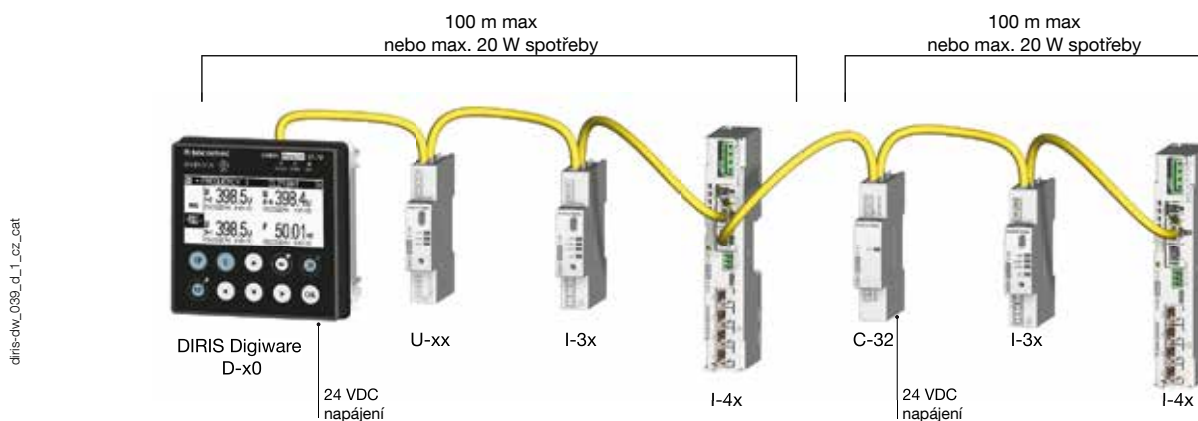
nebo

- 14 proudových modulů DIRIS Digiware I-4x (14 x 1,125 = 15,72 W) ⇒ **Celkový výkon = 19,97 W.**

### Opakovač

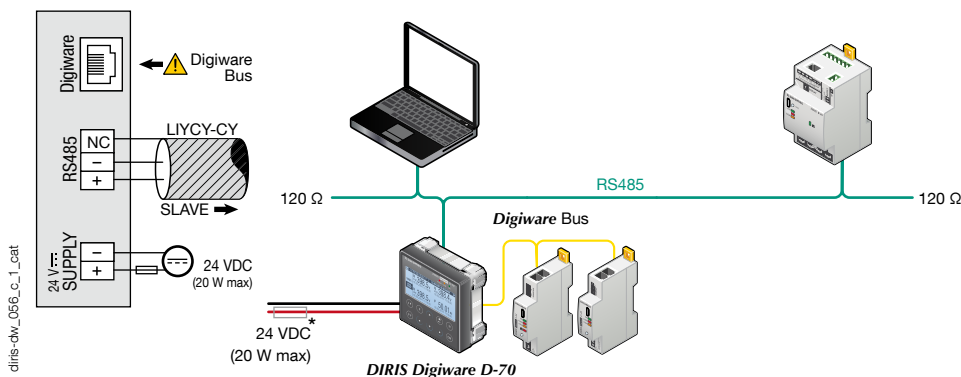
Kdykoli je spotřeba energie vyšší než 20 W nebo je vzdálenost větší než 100 m, je potřeba použít opakovač DIRIS Digiware C-32.

V systému DIRIS Digiware lze použít maximálně 2 opakovače.



## Funkční schéma

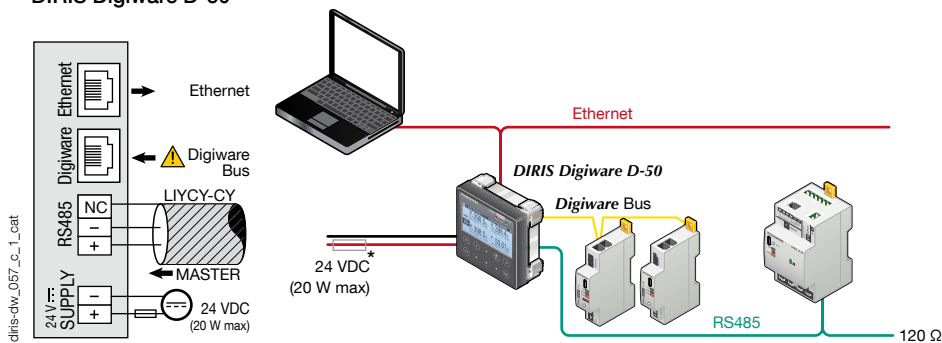
### DIRIS Digiware D-40



(\*) Doporučuje se ochrana pojistkou 1A / 24 VDC, pokud není napájení 24 VDC od Socomec.

(\*\*) Na displejích DIRIS Digiware D-40 a D-50 se vyzařované energie třídy B dosahuje pomocí feritů (ref. 4829 0048) na napájecím zdroji (dva závitů).

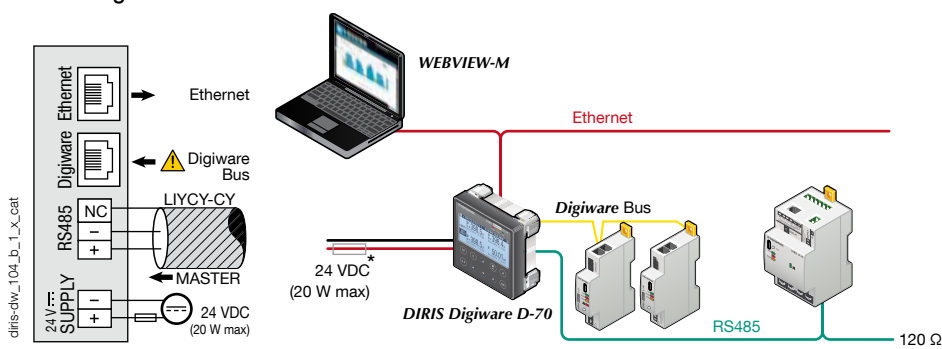
### DIRIS Digiware D-50



(\*) Doporučuje se ochrana pojistkou 1A / 24 VDC, pokud není napájení 24 VDC od Socomec.

(\*\*) Na displejích DIRIS Digiware D-40 a D-50 se vyzařované energie třídy B dosahuje pomocí feritů (ref. 4829 0048) na napájecím zdroji (dva závitů).

### DIRIS Digiware D-70

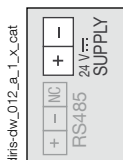


(\*) Doporučuje se ochrana pojistkou 1A / 24 VDC, pokud není napájení 24 VDC od Socomec.

### Zapojení

#### DIRIS Digiware C-31

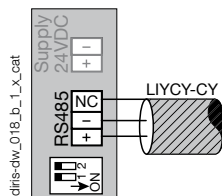
##### Napájení



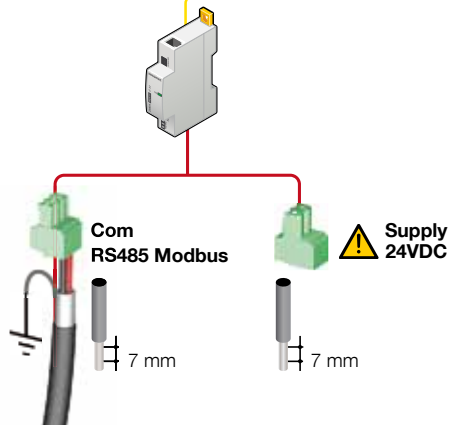
##### Digiware bus



##### Komunikace



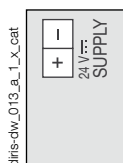
#### DIRIS Digiware C-31



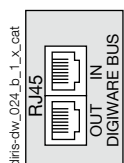
diris-dw\_067\_a\_1\_en\_cat

#### DIRIS Digiware C-32

##### Napájení



##### Digiware bus



### Technická charakteristika

#### Elektrické charakteristiky

DIRIS Digiware C-31	
Vstupní napětí	24 VDC ± 20 % - 20 W max
Připojení	Vysunovatelná šroubová svorkovnice, 2 pozice, kabel se slaněným jádrem nebo pevný 0,2 - 2,5 mm <sup>2</sup> .
Napájecí zdroj P15	Charakteristiky: 100-240 VAC/ 24 VDC - 0,63 A - 15 W Modulový formát - Rozměry (V x D): 90 x 25 mm

#### Specifikace komunikace

Digiware Bus	
Funkce	Propojení modulů DIRIS Digiware
Typ kabelu	Specifický kabel Socomec s konektory RJ45
RS485	
Typ připojení	2 ... 3 half duplex vodiče
Protokol	MODBUS RTU
Přenosová rychlost	1200 až 115200 baudů
Funkce	Konfigurace a čtení dat
Umístění	Jeden bod na DIRIS Digiware C

#### Mechanické vlastnosti

Typ krytu	Montážní modul a podstavec na DIN lištu
Index ochrany krytu	IP20 / IK06
Index ochrany předního panelu	IP40 na předku modulové sestavy / IK06

#### Specifikace prostředí

Provozní okolní teplota	-10 až +70 °C
Skladovací teplota	-25 až +70 °C
Provozní vlhkost	Rel. vlhkost 55 °C / 97 %
Provozní nadmořská výška	< 2000 m

#### Charakteristiky DIRIS Digiware D-40/D-50/D-70

Mechanické vlastnosti		
Typ obrazovky	Kapacitní dotyková obrazovka, 10 tlačítek	
Rozlišení obrazovky	350 x 160 pixelů	
Index ochrany předního panelu	IP65	
Komunikace		
Ethernet RJ45 10/100	Funkce brány: Modbus TCP (D-50/D-70) BACnet IP (D-70) SNMP v1, v2, v3 (D-70)	
RJ45 Digiware	Funkce rozhraní pro řízení a napájení	
RS485 2-3 vodiče	Funkce komunikace Modbus RTU (vstup D-50/D-70/výstup D-40)	
USB	Upgrade a konfigurace pomocí konektoru micro USB typu B	
Elektrické charakteristiky		
Napájení	24 VDC +10 % / -20%	
Spotřeba	2 VA (D-40/D-50) / 2,5 VA (D-70)	
Specifikace prostředí		
Skladovací teplota	-20 až +70 °C	
Provozní teplota	-10 až 55 °C	
Vlhkost	95 % při 40 °C	
Kategorie instalace, stupeň znečištění	KAT III, 2	
Porty		
	D-40	D-50/D-70
Vstupy	Digiware	Digiware RS485
Výstupy	RS485	Ethernet

## Reference

<b>DIRIS Digiware</b>		<b>Číslo dílu</b>
D-40	Víceo bvodový displej, výstup RS485	4829 <b>0199</b>
D-50	Víceo bvodový displej, výstup Ethernet	4829 <b>0201</b>
D-70	Víceo bvodový displej, výstup Ethernet + integrovaný webový server	4829 <b>0202</b>
C-31	Systémové rozhraní	4829 <b>0101</b>
C-32	Opakovač	4829 <b>0103</b>
<b>Napájení</b>		<b>Číslo dílu</b>
P15	Napájecí zdroje 100-240 VAC / 24 VDC 15 W	4829 <b>0120</b>
<b>Digiware připojovací kabely</b>		<b>Číslo dílu</b>
Kabely RJ45 pro Digiware bus	Délka 0,06 m	4829 <b>0189</b>
	Délka 0,10 m	4829 <b>0181</b>
	Délka 0,20 m	4829 <b>0188</b>
	Délka 0,50 m	4829 <b>0182</b>
	Délka 1 m	4829 <b>0183</b>
	Délka 2 m	4829 <b>0184</b>
	Délka 5 m	4829 <b>0186</b>
	Délka 10 m	4829 <b>0187</b>
Kotouč 50 m + 100 konektorů		4829 <b>0185</b>
Zakončení pro Digiware bus (dodávané s rozhraním C a D)		4829 <b>0180</b>
Konfigurační kabel USB		4829 <b>0050</b>
<b>Jedno obvody displej</b>		<b>Číslo dílu</b>
DIRIS D-30 <sup>(1)</sup>	Jedno obvody displej pro DIRIS Digiware I-4x	4829 <b>0200</b>

(1) Charakteristiky displeje DIRIS D-30

<b>Příslušenství</b>	<b>K objednání v násobcích</b>	<b>Číslo dílu</b>
Příslušenství		
Odpojovače pojistek pro ochranu napěťových vstupů (typ RM) 1 pól + nula	4	5701 <b>0017</b>
Pojistky gG 10x38 0,5 A	10	6012 <b>0000</b>

## Odborné služby

### Potřebujete něco integrovat do sítě?

Žádný problém pro náš tým odborných služeb. Tým zajistí úplnou integraci všech vašich zařízení SOCOMEC, **audit** vašeho systému, **zprovozní vybrané zařízení a vyškolí** vaše zaměstnance v jeho používání.

Další informace získáte u nejbližší pobočky společnosti SOCOMEC.