

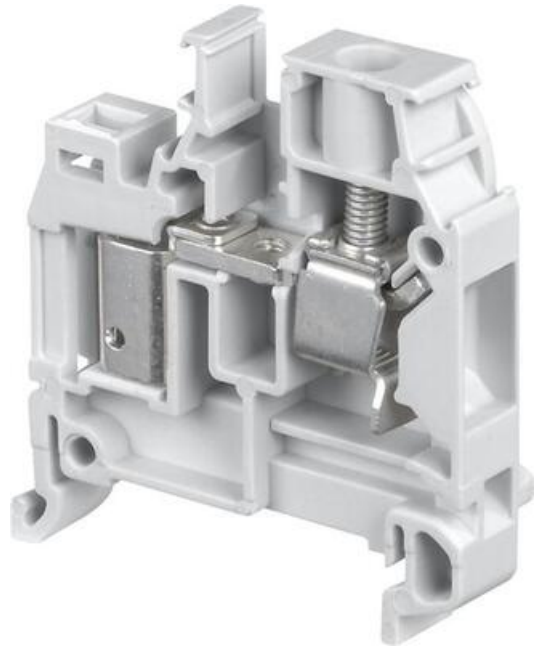


## ADO3 SVORKA PROPOJOVACÍ ADO-ŠROUB D6/8.

39924515

D6/8.ADO.3 zařezávací svorka šedá

- Strana ADO 4 mm<sup>2</sup> / Strana šroubu 6 mm<sup>2</sup>
- 8 mm široký



### POPIS PRODUKTU

Šířka 8 mm  
Standardní svorka

Šířka 8 mm  
Zemní

ADO-pro průřez vodiče 4 mm<sup>2</sup>.

Šroubová svorka - pro průřez vodiče 0.2 - 6 mm<sup>2</sup>.

Pro připojení více vodičů do jedné svorky, musí mít všechny vodiče stejný průřez..

\* Bílé značení svorek pro průřez vodiče 2.5 - 4 mm<sup>2</sup>

### TECHNICKÉ PARAMETRY

	IEC NFC VDE	UL	CSA
Průřez vodiče Šroub - pevný	0.2-10 mm <sup>2</sup>	22-8 AWG	22-8 AWG
Průřez vodiče Šroub - lankový	0.22-6 mm <sup>2</sup>	22-8 AWG	22-8 AWG
Průřez vodiče ADO - pevný	4 mm <sup>2</sup>	14-12 AWG	14-12 AWG
Průřez vodiče ADO - lankový	4 mm <sup>2</sup>	14-12 AWG	14-12 AWG
Jmenovité napětí (V st/ss)	1000	600	600
Jmenovitý proud (A)	32 (5)	30	25
Jmenovitý průřez	4 mm <sup>2</sup>	8/12 AWG	8/12 AWG

Délka odizolování (mm)	12
Doporučené utažení (Nm)	0.8-1

## OBJEDNACÍ INFORMACE

Popis	Barva	Typ	Obj.č.	E-kód	Balení
4,0 mm <sup>2</sup> ADO-Šroub, šedý	—	D6/8.ADO3	39924515	E2925814	50
4,0 mm <sup>2</sup> ADO-Šroub, modrý neutral	—	D6/8.N.ADO3	39931917	E2925815	
4,0 mm <sup>2</sup> ADO-Šroub zemní s kostřením na lištu	—	D6/8.P.ADO3	39925113	E2925832	
4,0 mm <sup>2</sup> ADO-Šroub zemní s kostřením na lištu	—	D6/8.PI.ADO3	39927311		

## DOPLŇKY

Popis	Poznámka	Typ	Obj.č.	E-kód	Balení
Lišta, neperforovaná 35x7,5x1 (2 m)		TS35	TS35	E2929954	40 m
Lišta, perforovaná, 35x7,5x1 (2 m)		TS35F	TS35/F5	E2929953	
Lišta, vysoká neperforovaná 35x15x1.5 (2 m)		TS35C	TS35/C	E2929956	20 m
Koncovka		BADL	39990302	E2925699	50
Krajní stěna, ADO-šroub		FEDAD1	19933620	E2925861	20
Krajní stěna, ADO-šroub, žlutá		FEDAD1	19933903	E2925862	
Oddělovač obvodů ADO		SCAD	19689600		
Testovací zdička 2 mm/12 mm		AL2	16304321	E2925663	10
Testovací zdička 3 mm/ 9,5 mm		AL3	16326100		
Testovací zdička 4 mm		AL4	16324017	E2925664	
Testovací zdička, oranžová		DCO	17306000	E2925662	
Testovací banánek		FC2	00786526	E2925658	
		FC4	16786001	E2925659	
Zkratovací propojka	2-pólová	BJM8	16852005		
	3-pólová		16852122		
	4-pólová		16852223		
	5-pólová		16852324		
	10-pólová		16897400	E2925702	
Zkratovací pásek, 20-pólový, (bez šroubů)		BJS8	17478905		5
Šroub pro BJS6/BJS8/BJS10		EV6	16860416	E2925667	100
Otočná zkratovací propojka		BJP8	17444807	E2925674	10
Zkratovací propojka		EL6	17362721		
Zkratovací hřeben, 10-pólový		PC8	16331324	E2925679	
Ochranný štítek		EP6	16342717		

		EP8	16342820		
Šroub pro EP6/EP8		VSP6	16343315		20
Propojka pro kabel		AD2.5	11420520	E2925672	10
Ruční nástroj, ADO		OUMAD	17946606	E1647040	1
Ruční automatický nástroj, ADO		OUPAD	17894404	E1647041	
Kit výměnné hlavy, ADO		OUTA	20528403	E2925799	

#### Popisy RC810

BADL	FEDAD1
SCAD	AL2-AL4
DCO	FC2
BJS8, EV6	BJM8
PC8, EIP	EL6
EP6, EP8	CBM
OUMAD	AD2.5
RC810	OUPAD, OUTA

## SPECIFIKACE

<b>Balení</b>	50 ks
<b>Barva</b>	Šedá
<b>Délka odizolování</b>	12 mm
<b>Doporučený plochý šroubovák</b>	4 Ø mm
<b>Hloubka</b>	45 mm
<b>Impulzní výdržné napětí</b>	8000 V
<b>Jmenovité napětí dle CSA</b>	600 V
<b>Jmenovité napětí dle IEC</b>	1000 V
<b>Jmenovitý proud dle CSA</b>	25 A
<b>Jmenovitý proud dle IEC</b>	32 A
<b>Jmenovitý průřez dle CSA</b>	12 AWG
<b>Jmenovitý průřez dle IEC</b>	4 mm <sup>2</sup>

Max. průřez laněného vodiče ADO svorky dle IEC	4 mm <sup>2</sup>
Max. průřez laněného vodiče dle IEC	6 mm <sup>2</sup>
Max. průřez pevného vodiče ADO svorky dle IEC	4 mm <sup>2</sup>
Max. průřez pevného vodiče dle IEC	10 mm <sup>2</sup>
Max. utahovací moment	1
Min. průřez laněného vodiče ADO svorky dle IEC	4 mm <sup>2</sup>
Min. průřez laněného vodiče dle IEC	0,22 mm <sup>2</sup>
Min. průřez pevného vodiče ADO svorky dle IEC	4 mm <sup>2</sup>
Min. průřez pevného vodiče dle IEC	0,2 mm <sup>2</sup>
Min. utahovací moment	0,8
Počet připojení	2 ks
Shoda s normami	CE, CSA US, Gost R, RoHS
Šířka	8 mm
Třída krytí	IP20
Výška	48,5 mm

