



JBC HROTY C245-XXX

C245903

Pájecí hrot C245903

JBC
The Soldering Co.

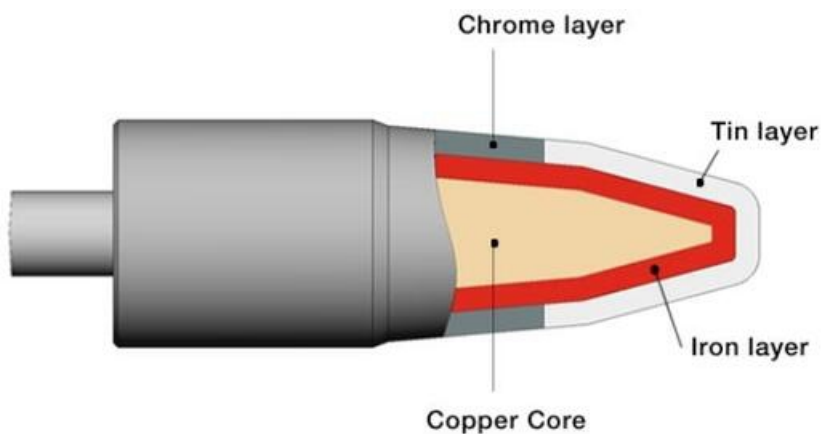
- Univerzální hroty pro běžné použití
- Rychlé dosažení požadované teploty díky topnému tělesu přímo v hrotě
- Rychlá výměna hrotu i za provozu
- Velmi dobrá smáčivost povrchu

POPIS PRODUKTU

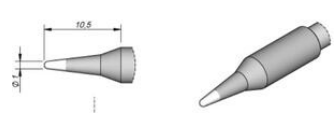
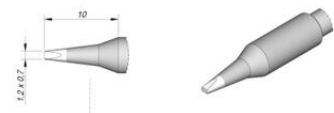


Pájecí hroty řady C245 jsou standardní univerzální hroty pro široké využití, vybírat můžete tak z mnoha tvarů a velikostí.

Pájecí hroty jsou přímo osazené topným tělesem, dosahují požadované teploty velmi rychle a přesně. Hroty lze vyměňovat za provozu v horkém stavu bez nutnosti použití nářadí.

Povrch hrotu je uzpůsoben pro vysokou smáčivost.



SKLADOVÉ TYPY

Objednáací číslo	Rozměr	Nákres	Dostupnost
C245903	Ø 1 mm		Preferované Skladem
C245906	1,2 x 0,7 mm		Preferované Skladem
C245907	2,2 x 1 mm		Preferované Skladem
C245908	4,8 x 1,5 mm		Preferované Skladem

C245911	3,2 x 1,2 mm		Preferované Skladem
C245944	1,8 x 0,8 mm		Preferované Skladem
C245731	0,6 x 0,3 mm		Skladem
C245741	2,4 x 0,6 mm		Skladem
C245742	0,8 x 0,6 mm		Skladem
C245912	Ø 3 mm		Skladem
C245913	21, x 2,4 mm		Skladem
C245965	Ø 1,9 mm		Skladem

CELÝ SORTIMENT

Kompletní sortiment pájecích hrotů řady C245

SPECIFIKACE

Rozměry	Ø 1 mm
---------	--------

