



BEZPEČNOSTNÍ MAGNETICKY KÓDOVANÉ SPÍNAČE OHE1

Série OHE1

OHE1-21-DC-03M

Spínač 2 OSSD + 1 NC, 3 metry kabel

- Výstup 2 OSSD a 1 NC kontakt
- Všechny výstupy schopny až 2 A
- Třída krytí IP67 a IP69k
- LED indikace

MECHAN
CONTROLS



POPIS PRODUKTU

Série OHE1 jsou bezpečnostní magneticky kódované bezkontaktní spínače. Jejich hlavní odlišností jsou dvě bezpečnostní výstupy OSSD a jeden kontakt NC, které jsou schopné spínat proud 2 A při 24 VDC. U většiny modelů série je možno zapojit sériově kontakty OSSD až třiceti jednotek při zachování PL-e. Dvě RGB LED diody slouží k pokročilé diagnostice zapnutí a převislý design těchto indikátorů zlepšuje viditelnost v nepříjemných montážních polohách. Bezpečnostní spínače OHE1 jsou k dispozici s 3, 6 nebo 10metrovými kabely, či M12 konektory s počtem pinů dle funkcí. Jsou plně utěsněné a vhodné pro použití i ve většině vlhkých / drsných prostředích. Určité modely série OHE1 mají integrovanou funkci EDM.

EDM - External Device Monitoring

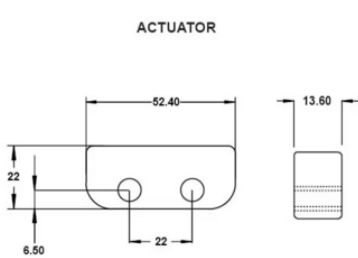
Monitorování externích zařízení poskytuje zpětnou vazbu o kontaktech bezpečnostního relé či stykače. Rozpínací kontakt (NC) ze stykače je připojen při napětí na samostatný vstup bezpečnostních spínačů.

Bezpečnostní zařízení tedy kontroluje, zda je výstup bezpečnostního relé či stykače funkční.

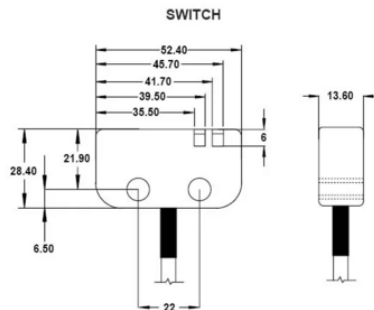
SPECIFIKACE

Aktivační vzdálenost do	17 mm
Aktivační vzdálenost od	8 mm
B10d	10,0 milj.
Bezpečnostné výstupy OSSD	2
Materiál pouzdra	ABS-plast
Max. kontaktní proud	2 A
Montáž	4 díry M4
Napájecí napětí	24 VDC
PL	e
Připojení	Kabel 3 metry
Provozní teplota max.	60 °C

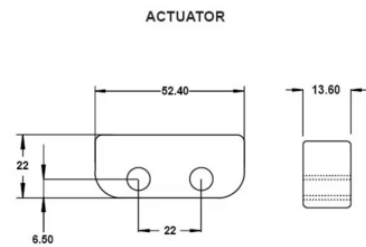
Provozní teplota min.	-10 °C
Signální kontakty NC	1
Třída krytí	IP67, IP69K



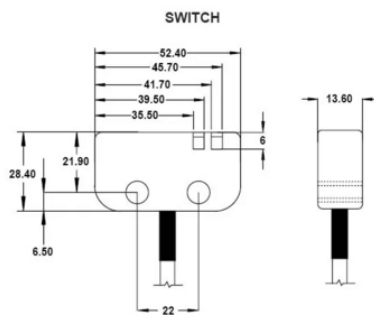
**All dimensions are in MM*



**All dimensions are in MM*



**All dimensions are in MM*



**All dimensions are in MM*