



BEZPEČNOSTNÍ MAGNETICKY KÓDOVANÉ SPÍNAČE HE2

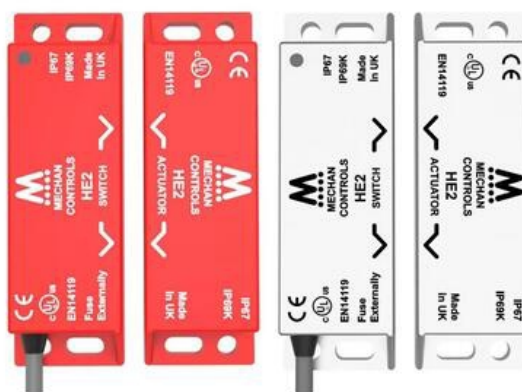
Série HE2

HE2-11-DC-03M

Spínač 1 NO + 1 NC, 3 metry kabel

- Variace počtu NO a NC kontaktů
- ABS plast nebo nerezová ocel
- Třída krytí IP67 a IP69k
- LED indikace

MMECHAN
CONTROLS

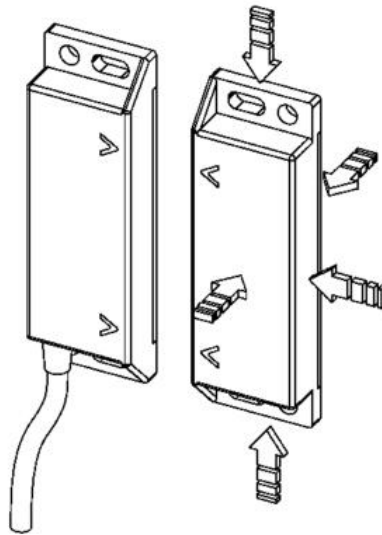
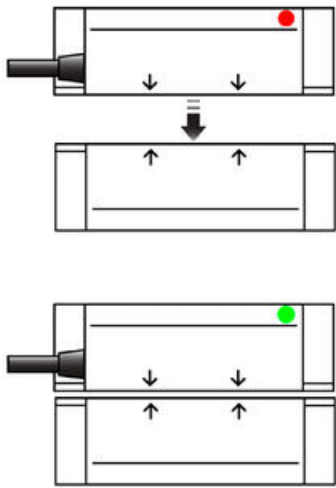


POPIS PRODUKTU

Bezpečnostní magneticky kódované spínače řady HE jsou zařízení fungující na principu Hallova jevu. V aktuátoru jsou magnety s různými polaritami a ve spínači Hallovy články. Díky takové konfiguraci je vyžadována vysoká přesnost přiblížení a zaručen vyšší stupeň odolnosti proti oklamání spínače. Na rozdíl od standardních magnetických spínačů je tento druh odolný vůči šokům a vibracím. Spínače řady HE mají LED indikaci, a i přes vyžadované napájecí napětí disponují beznapěťovými výstupy. Díky třídě krytí IP 67 a IP 69k jsou tyto snímače vhodné i do náročných prostředí, obzvláště pak modely v krytu z nerezové oceli.

SPECIFIKACE

Aktivační vzdálenost do	14 mm
Aktivační vzdálenost od	7 mm
B10d	2,0 milj.
Bezpečnostní kontakty NO	1
Materiál pouzdra	ABS-plast
Max. kontaktní proud	400 mA
Napájecí napětí	24 VDC
Připojení	kabel 3 metry
Provozní teplota max.	55 °C
Provozní teplota min.	-25 °C
Signální kontakty NC	1
Třída krytí	IP67, IP69K



**HE1 / HE2
Contacts 1NO + 1NC**

