



POJISTKOVÉ ODPÍNAČE FUSERBLOC

Pojistkové odpínače SOCOMEC FUSERBLOC

38313010

FUSERBLOC CD 100A 3p.pojistkov

- Přístroje FUSERBLOC jsou ruční pojistkové odpínače.
- Vícestupňová ochrana
- Jištění a odpínání v jednom



POPIS PRODUKTU

- Dobře rozpoznatelné dvoupólové odpojení
- Ochrana proti proudovému přetížení pojistkou s charakteristikou gG nebo aM, s vysokou vypínací schopností (100 kA efektivních)
- Existuje též provedení pro pojistky s charakteristikou aR (na dotaz)
- S krytem svorek dosažen stupeň krytí IP20
- Kompaktní provedení
- Pozice TEST umožňuje testování ovládacích obvodů, aniž by došlo k sepnutí silových prvků. V poloze TEST se využívá pomocných kontaktů typu U. Při přepnutí přístroje do této polohy je možné otevřít kryt skříně.

Dále nabízíme

- Vícepólové provedení přístrojů FUSERBLOC jako například: – FUSERBLOC 3 x 400 A + 3 x 50 A s ovládáním z čela nebo z pravé strany – FUSERBLOC 12 x 160 A + 3 x 50 A s ovládáním z čela nebo z pravé strany
- Přístroje FUSERBLOC s certifikací UL a CSA pro severoamerický trh
- Přístroje FUSERBLOC s ovládáním z levé strany

PARAMETRY I

Tepelný proud I_{th} (40° C)	CD 25 A	CD 32 A	CD 32 A	50 A
Rozměr pojistky NFC/DIN	10 X 38	10 X 38	14 X 51	14 X 51
Velikost pouzdra s přímým ovládáním	0	0	0	1
Velikost pouzdra s vnějším ovládáním	0	0	0	11
Jmenovité izolační napětí U_i (V)	800	800	800	750
Jmenovité průrazné napětí U_{imp} (kV)	8	8	8	8

Jmenovitý pracovní proud I_e (A)

Jmenovité napětí	Kategorie použití	A/B ⁽¹⁾	A/B ⁽¹⁾	A/B ⁽¹⁾	A/B ⁽¹⁾
400 VAC	AC-22 A / AC-22 B	25/25	32/32	32/32	50/50
	AC-23 A / AC-23 B	25/25	32/32	32/32	50/50
690 VAC	AC-22 A / AC-22 B	25/25	32/32	32/32	50/50
	AC-23 A / AC-23 B	25/25	32/32	32/32	50/50
220 VDC	DC-20 A / DC-20 B	25/25	32/32	32/32	50/50
	DC-21 A / DC-21 B	25/25	32/32	32/32	50/50

	DC-22 A / DC-22 B	-/-	-/32	-/-	50/50
	DC-23 A / DC-23 B	-/25 ⁽²⁾	-/-	-/-	40/40
440 VDC	DC-20 A / DC-20 B	25/25	32/32	32/32	50/50
	DC-21 A / DC-21 B	-/-	-/-	-/-	50 ⁽³⁾ /50 ⁽³⁾
	DC-22 A / DC-22 B	-/-	-/-	-/-	50 ⁽³⁾ /50 ⁽³⁾
	DC-23 A / DC-23 B	-/-	-/-	-/-	40 ⁽³⁾ /40 ⁽³⁾
Výkon motoru AC-23 (kW)⁽¹⁾⁽⁵⁾					
	400 VAC bez odpojení s předstihem	11/11	15/15	15/15	25/25
	690 VAC bez odpojení s předstihem	22/22	25/25	25/25	45/45
Jalový výkon (kvar)⁽⁵⁾					
	400 VAC	11	15	15	23
Jmenovitý podmíněný zkratový proud s pojistkou gG DIN⁽⁶⁾					
	Předpokládané dosažitelné hodnoty zkratového proudu (kA efektivních)	100	100	100	100
	Hodnota přidružené pojistky (A)	25	32	32	50
Funkčnost při zkratu⁽⁶⁾					
	Přenesená proudová špička kA (cut-off current)	5,5	5,5	5,5	7,6
Připojení					
	Minimální průřez Cu kabelu (mm ²)	2,5	2,5	2,5	6
	Maximální průřez Cu kabelu (mm ²)	16	16	16	25
	Maximální šířka Cu pásu (mm)	-	-	-	-
	Moment utažení (Nm)	2	2	2	3
Mechanické vlastnosti					
	Mechanická životnost (počet spínacích cyklů)	20 000	20 000	20 000	10 000
	Hmotnost přístroje se 3 póly (kg)	0,48	0,48	0,50	0,80
	Hmotnost přístroje se 4 póly (kg)	0,50	0,50	0,52	1
	Hmotnost 1 pólu (kg)	-	-	-	0,2
	Rozteč svorek (mm)	-	-	-	27
Tepelný proud I_{th} (40° C)					
		63 A	100 A	125 A	125 A
	Rozměr pojistky NFC/DIN	00C	22 X 58	22 X 58	00
	Velikost pouzdra s přímým ovládním	2	3	3	3
	Velikost pouzdra s vnějším ovládním	12	13	13	13
	Jmenovité izolační napětí U _i (V)	750	750	750	750
	Jmenovité průrazné napětí U _{imp} (kV)	8	8	8	8
Jmenovitý pracovní proud I_e(A)					
Jmenovité napětí	Kategorie použití	A/B⁽¹⁾	A/B⁽¹⁾	A/B⁽¹⁾	A/B⁽¹⁾

400 VAC	AC-22 A / AC-22 B	63/63	100/100	125/125	125/125
	AC-23 A / AC-23 B	63/63	100/100	125/125	125/125
690 VAC	AC-22 A / AC-22 B	63/63	100 ⁽⁴⁾ /100 ⁽⁴⁾	125 ⁽⁴⁾ /125 ⁽⁴⁾	125 ⁽⁴⁾ /125 ⁽⁴⁾
	AC-23 A / AC-23 B	63/63	100 ⁽⁴⁾ /100 ⁽⁴⁾	100 ⁽⁴⁾ /100 ⁽⁴⁾	100 ⁽⁴⁾ /100 ⁽⁴⁾
220 VDC	DC-20 A / DC-20 B	63/63	100/100	125/125	125/125
	DC-21 A / DC-21 B	63/63	100/100	125/125	125/125
	DC-22 A / DC-22 B	63/63	100/100	125/125	125/125
	DC-23 A / DC-23 B	40/40	100/100	100/100	100/100
440 VDC	DC-20 A / DC-20 B	63/63	100/100	125/125	125/125
	DC-21 A / DC-21 B	63 ⁽³⁾ /63 ⁽³⁾	100 ⁽³⁾ /100 ⁽³⁾	125 ⁽³⁾ /125 ⁽³⁾	125 ⁽³⁾ /125 ⁽³⁾
	DC-22 A / DC-22 B	63 ⁽³⁾ /63 ⁽³⁾	100 ⁽³⁾ /100 ⁽³⁾	125 ⁽³⁾ /125 ⁽³⁾	125 ⁽³⁾ /125 ⁽³⁾
	DC-23 A / DC-23 B	40 ⁽³⁾ /40 ⁽³⁾	100 ⁽³⁾ /100 ⁽³⁾	100 ⁽³⁾ /100 ⁽³⁾	100 ⁽³⁾ /100 ⁽³⁾
Výkon motoru AC-23 (kW)⁽¹⁾⁽⁵⁾					
400 VAC bez odpojení s předstihem		30/30	51/51	63/63	63/63
690 VAC bez odpojení s předstihem		55/55	90/90	90/90	90/90
Jalový výkon (kvar)⁽⁵⁾					
400 VAC		28	45	55	55
Jmenovitý podmíněný zkratový proud s pojistkou gG DIN⁽⁶⁾					
Předpokládané dosažitelné hodnoty zkratového proudu (kA efektivních)		100	100	100	100
Hodnota přidružené pojistky (A)		63	100	125	125
Funkčnost při zkratu⁽⁶⁾					
Přenesená proudová špička kA (cut-off current)		10,6	20	20	20
Připojení					
Minimální průřez Cu kabelu (mm ²)		10	25	35	35
Maximální průřez Cu kabelu (mm ²)		25	95	95	95
Maximální šířka Cu pásu (mm)		-	20	20	20
Moment utažení (Nm)		3	9	9	9
Mechanické vlastnosti					
Mechanická životnost (počet spínacích cyklů)		10 000	10 000	10 000	10 000
Hmotnost přístroje se 3 póly (kg)		1	1,5	1,5	1,5
Hmotnost přístroje se 4 póly (kg)		1,3	2	2	2
Hmotnost 1 pólu (kg)		0,3	0,5	0,5	0,5
Rozteč svorek (mm)		32	36	36	36

PARAMETRY II

Tepelný proud I_{th} (40° C)	160 A	160 A	250 A	400 A	
Rozměr pojistky NFC/DIN	00	0	1	2	
Velikost pouzdra s přímým ovládním	3	4	5	6	
Velikost pouzdra s vnějším ovládním	13	14	15	16	
Jmenovité izolační napětí U_i (V)	750	750	750	800	
Jmenovité průrazné napětí U_{imp} (kV)	8	8	8	8	
Jmenovitý pracovní proud I_g(A)					
Jmenovité napětí	Kategorie použití	A/B⁽¹⁾	A/B⁽¹⁾	A/B⁽¹⁾	A/B⁽¹⁾
400 VAC	AC-22 A / AC-22 B	160/160	160/160	250/250	400/400
	AC-23 A / AC-23 B	160/160	160/160	250/250	400/400
690 VAC	AC-22 A / AC-22 B	160 ⁽²⁾ /160 ⁽²⁾	160 ⁽²⁾ /160 ⁽²⁾	250/250	315/400
	AC-23 A / AC-23 B	125 ⁽²⁾ /125 ⁽²⁾	125 ⁽²⁾ /125 ⁽²⁾	250/250	250/315
220 VDC	DC-20 A / DC-20 B	160/160	160/160	250/250	400/400
	DC-21 A / DC-21 B	160/160	160/160	250/250	315/315
	DC-22 A / DC-22 B	160/160	160/160	250/250	315/315
	DC-23 A / DC-23 B	125/125	125/125	200/200	200/315
440 VDC	DC-20 A / DC-20 B	160/160	160/160	250/250	400/400
	DC-21 A / DC-21 B	160 ⁽³⁾ /160 ⁽³⁾	160 ⁽³⁾ /160 ⁽³⁾	250 ⁽³⁾ /250 ⁽³⁾	315/315
	DC-22 A / DC-22 B	160 ⁽³⁾ /160 ⁽³⁾	160 ⁽³⁾ /160 ⁽³⁾	250 ⁽³⁾ /250 ⁽³⁾	315 ⁽⁴⁾ /315 ⁽⁴⁾
	DC-23 A / DC-23 B	125 ⁽³⁾ /125 ⁽³⁾	125 ⁽³⁾ /125 ⁽³⁾	200 ⁽³⁾ /200 ⁽³⁾	250 ⁽⁴⁾ /315 ⁽⁴⁾
Výkon motoru AC-23 (kW)⁽¹⁾⁽⁵⁾					
400 VAC bez odpojení s předstihem	80/80	80/80	132/132	220/220	
690 VAC bez odpojení s předstihem	110/110	110/110	220/220	220/295	
Jalový výkon (kvar)⁽⁵⁾					
400 VAC	75	75	115	185	
Jmenovitý podmíněný zkratový proud s pojistkou gG DIN⁽⁶⁾					
Předpokládané dosažitelné hodnoty zkratového proudu (kA efektivních)	100 (50)	100	100	50	
Hodnota přidružené pojistky (A)	125 (160)	160	250	400	
Funkčnost při zkratu⁽⁶⁾					
Přenesená proudová špička kA (cut-off current)	20	22,7	32,5	40	
Připojení					
Minimální průřez Cu kabelu (mm ²)	35	50	95	185	
Maximální průřez Cu kabelu (mm ²)	95	95	240	240	
Maximální šířka Cu pásu (mm)	20	20	32	45	
Moment utažení (Nm)	9	9	20	20	

Mechanické vlastnosti					
Mechanická životnost (počet spínacích cyklů)		10 000	10 000	10 000	10 000
Hmotnost přístroje se 3 póly (kg)		1,8	1,8	3,2	4,8
Hmotnost přístroje se 4 póly (kg)		2,3	2,3	4,5	6,1
Hmotnost 1 pólu (kg)		0,5	0,5	1,3	1,3
Rozteč svorek (mm)		36	50	60	66
Tepelný proud I_{th} (40° C)					
		630 A	800 A	800 A	1250 A
Rozměr pojistky NFC/DIN		3	3	4	4
Velikost pouzdra s přímým ovládáním		17	17	18	18
Velikost pouzdra s vnějším ovládáním		17	17	18	18
Jmenovité izolační napětí U_i (V)		1000	1000	1000	1000
Jmenovité průrazné napětí U_{imp} (kV)		12	12	12	12
Jmenovitý pracovní proud I_e (A)					
Jmenovité napětí	Kategorie použití	A/B⁽¹⁾	A/B⁽¹⁾	A/B⁽¹⁾	A/B⁽¹⁾
400 VAC	AC-22 A / AC-22 B	630/630	800/800	800/800	1250/1250
	AC-23 A / AC-23 B	630/630	800/800	800/800	1000/1000
690 VAC	AC-22 A / AC-22 B	500/630	800/800	800/800	800/800
	AC-23 A / AC-23 B	315/400	630/800	800/800	630/630
220 VDC	DC-20 A / DC-20 B	400/630	800/800	800/800	1250/1250
	DC-21 A / DC-21 B	400/630	800/800	800/800	1250/1250
	DC-22 A / DC-22 B	315/630	800/800	800/800	1250/1250
	DC-23 A / DC-23 B	400/630	800/800	800/800	1250/1250
440 VDC	DC-20 A / DC-20 B	400/630 ⁽⁴⁾	800/800	800/800	1250/1250
	DC-21 A / DC-21 B	400/630 ⁽⁴⁾	800/800	800/800	1000/1000
	DC-22 A / DC-22 B	315/630 ⁽⁴⁾	800 ⁽³⁾ /800 ⁽³⁾	800/800	1000 ⁽³⁾ /1000 ⁽³⁾
	DC-23 A / DC-23 B	400 ⁽⁴⁾ /630 ⁽⁴⁾	800 ⁽³⁾ /800 ⁽³⁾	800 ⁽³⁾ /800 ⁽³⁾	1000 ⁽³⁾ /1000 ⁽³⁾
Výkon motoru AC-23 (kW)⁽¹⁾⁽⁵⁾					
400 VAC bez odpojení s předstihem		355/355	450/450	450/450	560/560
690 VAC bez odpojení s předstihem		295/400	400/400	400/400	400/475
Jalový výkon (kvar)⁽⁵⁾					
400 VAC		290	365	355	460
Jmenovitý podmíněný zkratový proud s pojistkou gG DIN⁽⁶⁾					
Předpokládané dosažitelné hodnoty zkratového proudu (kA efektivních)		100	100	100	100
Hodnota přidružené pojistky (A)		630	800	800	1250
Funkčnost při zkratu⁽⁶⁾					

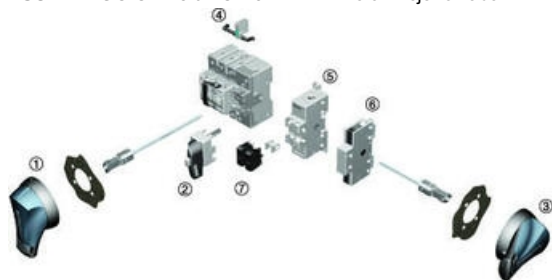
Přenesená proudová špička kA (cut-off current)	70	80	80	90
Připojení				
Minimální průřez Cu kabelu (mm ²)	2 x 150	2 x 185	-	-
Maximální průřez Cu kabelu (mm ²)	2 x 300	2 x 300	4 x 185	4 x 185
Maximální šířka Cu pásu (mm)	63	63	80	80
Moment utažení (Nm)	40	40	40	40
Mechanické vlastnosti				
Mechanická životnost (počet spínacích cyklů)	8 000	8 000	5 000	5 000
Hmotnost přístroje se 3 póly (kg)	16	17	25	25
Hmotnost přístroje se 4 póly (kg)	20	21,5	30	30
Hmotnost 1 pólu (kg)	-	-	3	3
Rozteč svorek (mm)	94	94	120	120

ZÁKLADNÍ SESTAVA

Základní sestava.

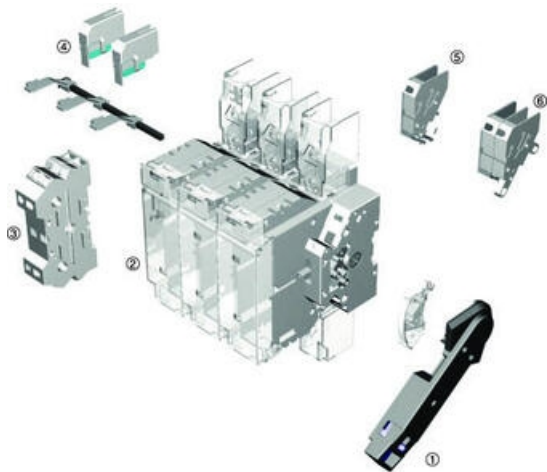
Podrobné informace naleznete v návodu dodávaném s každým přístrojem.

FUSERBLOC CD 25 až CD 32 A - Přímé a vnější ovládání



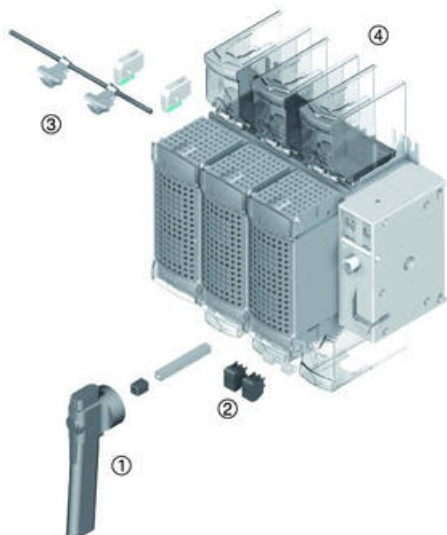
1. Vnější čelní páka
2. Přímá čelní páka
3. Vnější boční páka z pravé strany
4. Signalizace přerušení pojistky 14x51
5. Držák pomocných kontaktů typu U
6. Modulární pomocný kontakt; 1 nebo 2 pomocné kontakty NO/NC s předstihem; signalizace polohy nebo TEST
7. 2x2 konfigurovatelné kontakty typu U s předstihem; signalizace polohy nebo TEST

FUSERBLOC 50 až 400 A - Přímé ovládání



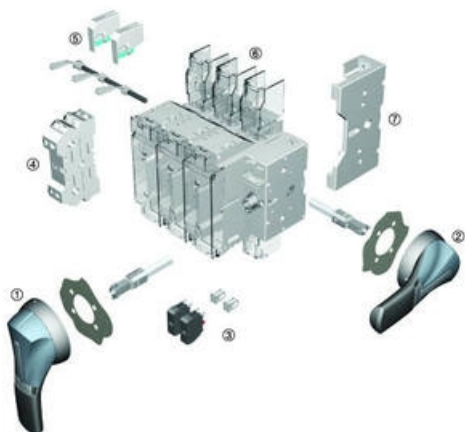
1. Přímá boční páka
2. Kryt pojistek
3. Pomocný kontakt typu S nebo ST
4. Signalizace přerušeni pojistky
5. 1 pomocný kontakt NO/ NC s předstihem
6. 2 pomocné kontakty NO/ NC s předstihem

FUSERBLOC 630 až 1250 A - Přímé ovládání



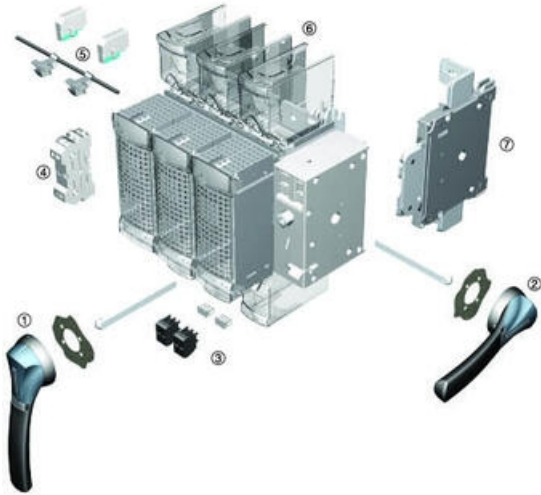
1. Přímá čelní páka
2. 2x4 konfigurovatelné kontakty typu U s předstihem; signalizace polohy nebo TEST
3. Signalizace přerušeni pojistky
4. Kryt svorek

FUSERBLOC 50 až 400 A - Vnější ovládání z čela nebo z pravé strany



1. Vnější čelní páka
2. Vnější boční páka z pravé strany
3. 2x2 (2x4 pro 250 až 400 A) konfigurovatelné kontakty typu U s předstihem; signalizace polohy nebo TEST
4. Pomocný kontakt typu S nebo ST
5. Signalizace přerušeni pojistky
6. Kryt svorek 7. Pevný N pól

FUSERBLOC 630 až 1250 A - Vnější ovládání z čela nebo z pravé strany

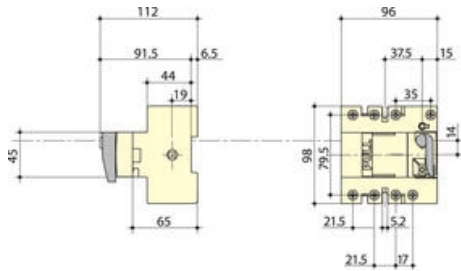


1. Vnější čelní páka
2. Vnější boční páka z pravé strany
3. 2x4 konfigurovatelné kontakty typu U s předstihem; signalizace polohy nebo TEST
4. Pomocný kontakt typu S nebo ST
5. Signalizace přerušení pojistky
6. Kryt svorek
7. Pevný N pól

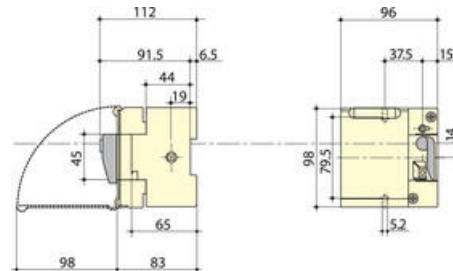
PŘÍMÉ OVLÁDÁNÍ

NFC a DIN - Přímé ovládání

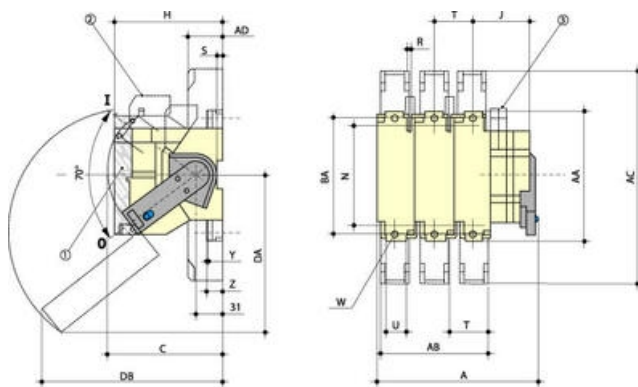
FUSERBLOC CD 25 až 32 A - (rozměr pojistky 10x38)



FUSERBLOC CD 32 A - (rozměr pojistky 14x51)



FUSERBLOC 50 až 400 A



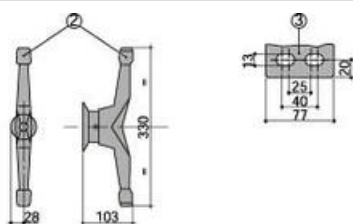
1. Ochranný kryt uzamknutelný v poloze I.
2. 1 nebo 2 pomocné kontakty.
3. 1 nebo 2 pomocné kontakty.

Proud	Rozměr pojistky	Velikost pouzdra	Celkové rozměry			Kryt svorek			Základní blok				Upevnění			
			A 3p	A 4p	C	AB 3p	AB 4p	AC	AD	H	J	DA	DB	N	R	S
(A)			A 3p	A 4p	C	AB 3p	AB 4p	AC	AD	H	J	DA	DB	N	R	S
50	14 x 51	1	118	145	134	-	-	-	-	87	33,5	-	-	106	5,4	6,5
63	00C	2	133	165	134	-	-	-	-	116,5	36	159	145	106	5,4	6,5
100	22 x 58	3	150	186	173	108	144	268	44	116	38	-	-	127	5,4	-
125	22 x 58	3	150	186	173	108	144	268	44	116	38	-	-	127	5,4	-
125	00	3	150	186	173	108	144	268	44	126,5	38	141	193	127	5,4	-

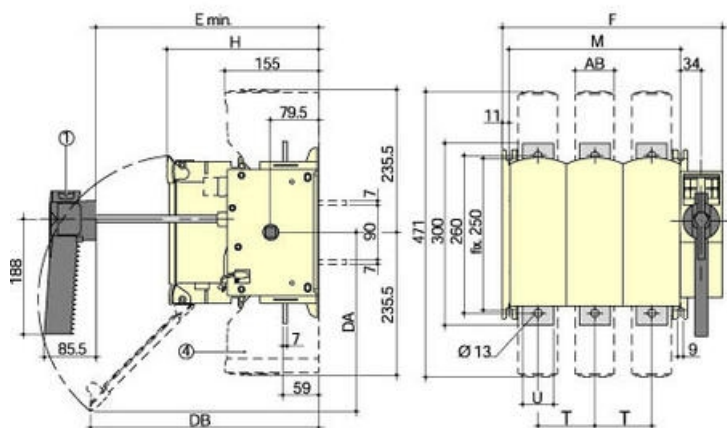
160	00	3	150	186	173	108	144	268	44	126,5	38	141	193	127	5,4	-
160	0	4	192	242	173	136	172	268	44	136,5	45	174	229	140	5,4	-
250	1	5	253	313	173	180	240	345	65	146	81	185	251	162	6,4	-
400	2	6	271	337	173	192	258	355	65	149	86	200	260	172	6,4	-

Proud	Připojení							
	(A)	T	U	W	Y	Z	AA	BA
50	27	-	-	-	-	-	118	-
63	32	-	-	-	-	-	118	-
100	36	20	8,5	2,5	19,5	162	141	
125	36	20	8,5	2,5	19,5	162	141	
125	36	20	8,5	2,5	19,5	162	141	
160	36	20	8,5	2,5	19,5	162	141	
160	50	20	8,5	2,5	19,5	162	141	
250	60	32	11	2,5	19,5	195	166	
400	66	50	11	3	20	205	175	

FUSERBLOC 630 až 1250 A



1. Páčka k pouzdru o velikosti 17.
2. Páčka k pouzdru o velikosti 18.
3. Svorky příslušné k pouzdru o velikosti 18.
4. Kryt svorek.



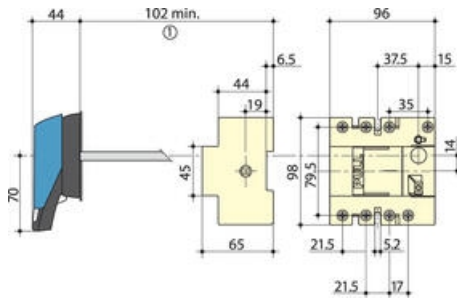
Proud (A)	Rozměr pojistky	Velikost pouzdra	Celkový rozměr	Kryt svorek	Základní blok					Upevnění		Připojení	
					E min.	AB	F 3p	F 4p	H	DA	DB	M 3p	M 4p
630	3	17	265	65	364	458	250	300	380	284	378	94	51
800	3	17	265	65	365	458	250	300	380	284	378	94	51
800	4	18	304	88	442	562	289	355	295	362	482	120	77

VNĚJŠÍ OVLÁDÁNÍ

NFC a DIN - vnější ovládání

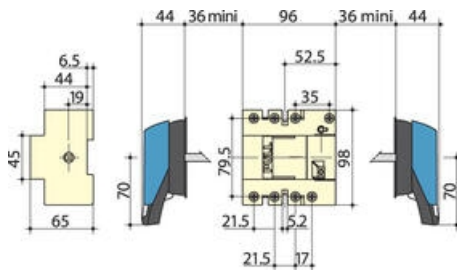
FUSERBLOC CD 25 až 32 A (rozměr pojistky 10x38)

Ovládání z čela



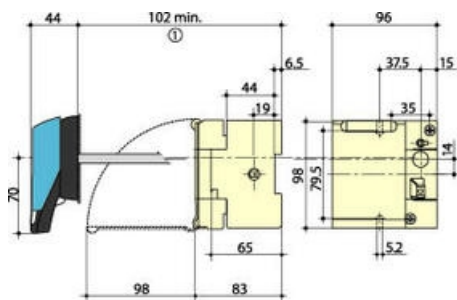
1. S 1 pomocným kontaktem typu U: 130 mm. Se 2 pomocnými kontakty typu U: 155 mm.

Ovládání z pravé strany



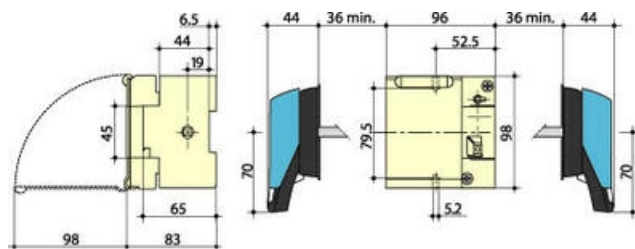
FUSERBLOC CD 32 A (rozměr pojistky 14x51)

Ovládání z čela



1. S 1 pomocným kontaktem typu U: 130 mm. Se 2 pomocnými kontakty typu U: 155 mm.

Ovládání z pravé strany



Výřez do panelu pro páku typu S

Ovládání z čela

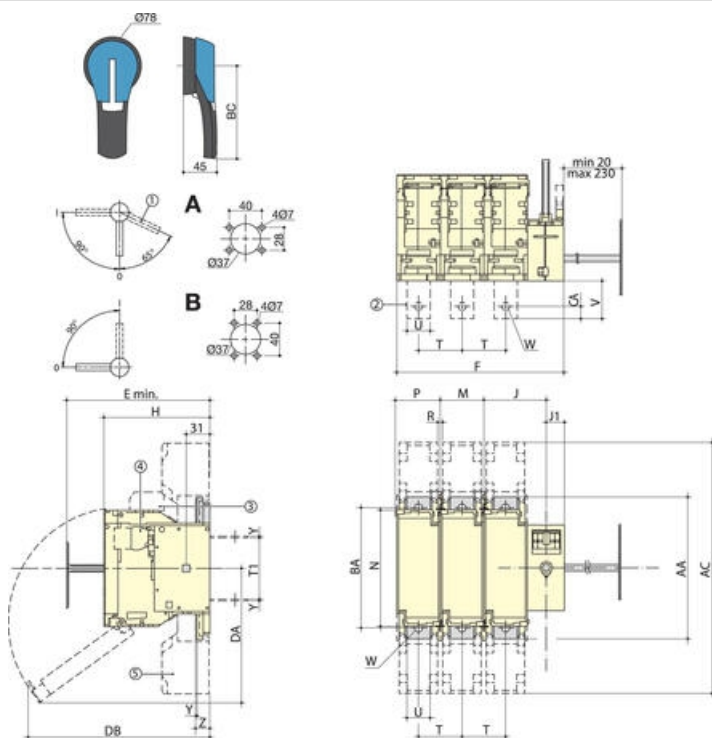


Ovládání z pravé strany



NFC a DIN - vnější ovládání z čela a z boku

FUSERBLOC 50 až 400 A



- A. Výřez do panelu pro čelní ovládání.
- B. Výřez do panelu pro ovládání z pravé strany.

1. Poloha TEST.
2. Zadní výstup (doplňěk).
3. 1 nebo 2 pomocné kontakty.
4. 1 až 8 pomocných kontaktů s předstihem.
5. Kryt svorek.

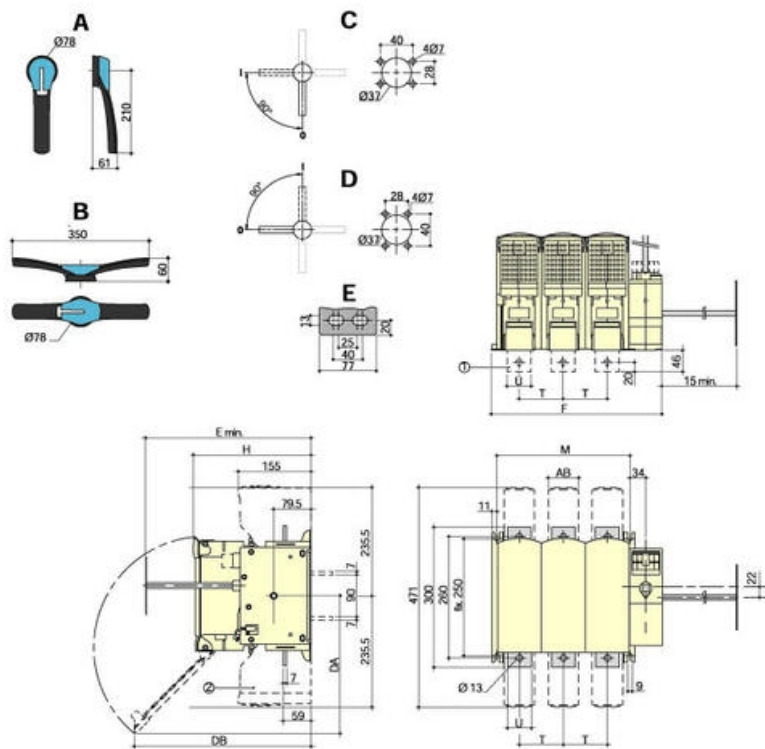
Proud (A)	Rozměr pojistky	Velikost pouzdra	Celkové rozměry	Kryt svorek	Základní blok								Upevnění			
					E min.	AC	F 3p	F 4p	H	J	J1	BC	DA	DB	M	N
50	14 X 51	11	100 ⁽¹⁾	-	121	148	87 ⁽¹⁾	45	18	70	85	153	27	106	31	6
63	00C	12	125	-	136	168	116,5 ⁽²⁾	50	18	70	159	145	32	106	36	5,4
100	22 x 58	13	135	268	148	184	116 ⁽²⁾	54	18	125	141	187	36	127	40	5,4
125	22 x 58	13	135	268	148	184	116 ⁽²⁾	54	18	125	141	187	36	127	40	5,4
125	00	13	135	268	148	184	126,5 ⁽²⁾	54	18	125	141	193	36	127	40	5,4

160	00	13	135	268	148	184	126,5 ⁽²⁾	54	18	125	141	193	36	127	40	5,4
160	0	14	145	268	190	240	136,5	64	18	125	174	229	50	140	54	5,4
250	1	15	154	345	234	294	146	86	25	125	185	251	60	162	64	6,4
400	2	16	157	355	252	318	149	91	25	125	200	260	66	172	70	6,4

Proud (A)	Připojení										
	T	T1	U	V	W	Y	Z	AA	BA	CA	
50	27	59	12	15	-	2	-	118	-	6	
63	32	59	12	15	-	2	-	118	-	6	
100	36	62	20	41	8,5	2,5	19,5	162	141	8	
125	36	62	20	41	8,5	2,5	19,5	162	141	8	
125	36	62	20	41	8,5	2,5	19,5	162	141	8	
160	36	62	20	41	8,5	2,5	19,5	162	141	8	
160	50	62	20	41	8,5	2,5	19,5	162	141	8	
250	60	84	32	52	11	2,5	19,5	195	166	17	
400	66	84	50	54	11	3	20	205	175	14,5	

NFC a DIN - vnější ovládání z čela a z boku

FUSERBLOC 630 až 1250 A



1. Zadní výstup.
2. Kryt svorek.

A Páka k pouzdru o velikosti 17; čelní ovládání.

Páka k pouzdům o velikosti 17 a 18; ovládání z pravé strany.

B Páka k pouzdru o velikosti 18; čelní ovládání.

C Výřez do panelu pro pouzdro o velikosti 17; čelní ovládání.

D Výřez do panelu pro pouzdro o velikosti 18; čelní ovládání.

Výřez do panelu pro pouzdra o velikosti 17 a 18; ovládání z pravé strany.

E Svorky příslušné k pouzdru o velikosti 18.

Proud (A)	Rozměr pojistky	Velikost pouzdra	Celkový rozměr	Kryt svorek	Základní blok					Upevnění		Připojení	
					E min	AB	F 3p	F 4p	H	DA	DB	M 3p	M 4p
630	3	17	265	65	364	458	250	297	380	284	378	94	51
800	3	17	265	65	365	458	250	297	380	284	378	94	51
800	4	18	304	88	442	562	289	350	295	362	482	120	77
1250	4	18	304	88	442	562	289	350	295	362	482	120	77

OBJEDNACÍ INFORMACE



NFC a DIN - Přímé ovládání

Proud (A) / Rozměr pojistky** / Velikost pouzdra	Počet pólů	Základní blok	Přímá páka	Pomocné kontakty	Kryt svorek ⁽¹⁾	Pomocný kontakt signalizace stavu pojistky
CD 25/10 x 38/0	3 P	3631 3002	Černá* 3629 4012 ⁽²⁾	Maximálně 2 kontakty	Standard	/
	3 P + NC ⁽⁴⁾	3631 4002		1 kontakt NO + NC 3999 0001		
	3 P + NP ⁽⁵⁾	3631 5002				
CD 32/10 x 38/0	3 P	3631 3003		2 kontakty NO + NC 3999 0002		
	3 P + NC ⁽⁴⁾	3631 4003				
	3 P + NP ⁽⁵⁾	3631 5003				
CD 32/14 x 51/0	3 P	3631 3004				3994 0303
	3 P + NC ⁽⁴⁾	3631 4004				
	3 P + NP ⁽⁵⁾	3631 5004				
50/14 x 51/1	2 P	3615 2005	Černá* 3629 7900 ⁽³⁾	Maximálně 2 kontakty		1. NO + NC 3994 0405
	3 P	3615 3005		1 kontakt NO + NC 3999 0021		
	4 P	3615 6005				2. NO + NC 3994 1901

63/00C/2	2 P	3615 2006		2 kontakty NO + NC 3999 0022	/
	3 P	3615 3006			
	4 P	3615 6006			
100/22 x 58/3	2 P	3615 2010	Černá* 3629 7901 ⁽³⁾	2 P 3998 2016	2 P 3994 0210
	3 P	3615 3010		3 P 3998 3016	3 P 3994 0310
	4 P	3615 6010		4 P 3998 4016	4 P 3994 0410
125/22 x 58/3	2 P	3615 2011			
	3 P	3615 3011			
	4 P	3615 6011			2. 3/4 P NO + NC 3994 1901
125/00/3	2 P	3615 2012			/
	3 P	3615 3012			
	4 P	3615 6012			

* Standardní provedení.

** Pojistky na dotaz.

(1) Horní nebo dolní.

(2) Přímé ovládání z čela.

(3) Přímé ovládání z pravé strany.

(4) Spínaný N pól.

(5) Pevný N pól.

FUSERBLOC 25 až 1250 A

NFC a DIN - Přímé ovládání

Proud (A) / Rozměr pojistky** / Velikost pouzdra	Počet pólů	Základní blok	Přímá páka	Pomocné kontakty	Kryt svorek ⁽¹⁾	Pomocný kontakt signalizace stavu pojistky
160/00/3	2 P	3615 2015	Černá* 3629 7901 ⁽²⁾	Maximálně 2 kontakty	2 P 3998 2016	/
	3 P	3615 3015		1 kontakt NO + NC 3999 0021	3 P 3998 3016	
	4 P	3615 6015		2 kontakty NO + NC 3999 0022	4 P 3998 4016	3994 0216
160/0/4	2 P	3615 2016				3994 0316
	3 P	3615 3016				3994 0416
	4 P	3615 6016				
250/1/5	2 P	3615 2024			2 P 3998 2025	2 P 3994 0225
	3 P	3615 3024			3 P 3998 3025	3 P 3994 0325
	4 P	3615 6024				
400/2/6	2 P	3615 2039			4 P 3998 4025	4 P 3994 0425
	3 P	3615 3039				
	4 P	3615 6039				

* Standardní provedení.

** Pojistky na dotaz

(1) Horní nebo dolní.

(2) Přímé ovládání z pravé strany.

Proud (A) / Rozměr pojistky** / Velikost pouzdra	Počet pólů	Základní blok	Přímá páka	Pomocné kontakty	Kryt svorek ⁽¹⁾	Pomocný kontakt signalizace stavu pojistky
630/3/17	2 P	3811 2063	Černá* 3899 6011 ⁽²⁾	Maximálně 8 kontaktů 1 kontakt NO 3999 0701	2 P 3898 2080	3894 1206
	3 P	3811 3063				3894 1306
	4 P	3811 6063				3894 1406
800/3/17	2 P	3811 2080		1 kontakt NC 3999 0702	4 P 3898 4080	/
	3 P	3811 3080				
	4 P	3811 6080				
800/4/18	2 P	3811 2081	Černá* 3899 7011 ⁽²⁾		2 P 3898 2120	2 P 3894 1212
	3 P	3811 3081				3 P 3894 1312
	4 P	3811 6081				4 P 3894 1412
1250/4/18	2 P	3811 2120			4 P 3898 4120	4 P 3894 1412
	3 P	3811 3120				
	4 P	3811 6120				

* Standardní provedení.

** Pojistky na dotaz.

(1) Horní nebo dolní.

(2) Přímé ovládání z čela.

NFC a DIN - Vnější ovládání z čela nebo z pravé strany

Proud (A) / Rozměr pojistky** / Velikost pouzdra	Počet pólů	Základní blok	Vnější čelní páka I - O	Vnější čelní páka I - O - TEST	Vnější boční páka I - O	Osa páky typu S	Pom. kont.	Kryt svorek ⁽¹⁾	Pom. kontakt signal. stavu pojistky
CD 25/10 x 38/0	3 P	3631 3002	Typ S1	Typ S1	Typ S1	200 mm 1401 0520	Max. 4 kontakty	Stand.	/
	3 P + NC ⁽³⁾	3631 4002	Černá IP55* 1411 2111	Černá IP65 1413 2115	Černá IP55* 1415 2111	320 mm* 1401 0532	1		
	3 P + NC ⁽⁴⁾	3631 5002					kontakt NO 3999 0701		
CD 32/10 x 38/0	3 P	3631 3003	Černá IP65 1413 2111	Červená IP65 1414 2115	Černá IP65 1417 2111		1		
	3 P + NC ⁽³⁾	3631 4003	Červená IP65 1414 2111		Červená IP65 1418 2111		kontakt NC 3999 0702		3994 0303
	3 P + NC ⁽⁴⁾	3631 5003							
50/14 x 51/11	2 P	3831 2005				200 mm 1400 1020			1. NO + NC 3994 0405
	3 P	3831 3005							
	4 P	3831 6005							
63/00C/12	2 P	3831 2006				500 mm 1400 1050			/
	3 P	3831 3006							
	4 P	3831 6006							
100/22 x 58/13	2 P	3831 2010	Typ S2	Typ S2	Typ S2			2 P	2 P

	3 P	3831 3010	Černá IP55* 1421 2111	Černá IP65 1423 2115	Černá IP55* 1425 2111	3998 2016	3994 0210
	4 P	3831 6010					3 P 3994 0310
125/22 x 58/13	2 P	3831 2011	Černá IP65 1423 2111	Červená IP65 1424 2115	Černá IP65 1427 2111	3998 3016	4 P 3994 0410
	3 P	3831 3011	Červená IP65 1424 2111		Červená IP65 1428 2111	4 P 3998 4016	
	4 P	3831 6011					
125/00/13	2 P	3831 2012					/
	3 P	3831 3012					
	4 P	3831 6012					

* Standardní provedení.

** Pojistky na dotaz.

(1) Horní nebo dolní.

(2) Zařízení lze umístit do skříně.

(3) Spínaný N pól.

(4) Pevný N pól.

NFC a DIN - Vnější ovládání z čela nebo z pravé strany

Proud (A) / Rozměr pojist.** / Velikost pouzdra	Počet pólů	Základní blok	Vnější čelní páka I - O	Vnější čelní páka I - O - TEST	Vnější boční páka I - O	Osa páky typu S	Pomocné kontakty	Kryt svorek ⁽¹⁾	Pomocný kontakt signalizace stavu pojistky
160/00/13	2 P	3831 2015	Typ S2	Typ S2	Typ S2	200 mm 1400 1020	Maximálně 4 kontakty	2 P 3998 2016	/
	3 P	3831 3015	Černá IP55* 1421 2111	Černá IP65 1423 2115	Černá IP55* 1425 2111	320 mm 1400 1032	1 kontakt NO 3999 0701	3 P 3998 3016	
	4 P	3831 6015							
160/0/14	2 P	3831 2016	Černá IP65 1423 2111	Červená IP65 1424 2115	Černá IP65 1427 2111	500 mm 1400 1050	1 kontakt NC 3999 0702	4 P 3998 4016	3994 0216
	3 P	3831 3016 ⁽²⁾	Červená IP65 1424 2111		Červená IP65 1428 2111				3994 0316
	4 P	3831 6016 ⁽²⁾							3994 0416
250/1/15	2 P	3831 2024					Maximálně 8 kontaktů	2 P 3998 2025	2 P 3994 0225
	3 P	3831 3024 ⁽²⁾							
	4 P	3831 6024 ⁽²⁾					1 kontakt NO 3999 0701	3 P 3998 3025	3 P 3994 0325
400/2/16	2 P	3831 2039					1 kontakt NC 3999 0702	4 P 3998 4025	4 P 3994 0425
	3 P	3831 3039 ⁽²⁾							
	4 P	3831 6039 ⁽²⁾							
630/3/17	2 P	3811 2063	Typ S3	/	Typ S3	200 mm 1400 1220		2 P 3898 2080	3894 1206
	3 P	3811 3063 ⁽²⁾	Černá IP65* 1433 3111		Černá IP65* 1437 3111	320 mm 1400 1232		3 P 3898 3080	3894 1306
	4 P	3811 6063 ⁽²⁾							3894 1406
800/3/17	2 P	3811 2080	Červená IP65 1434 3111		Červená IP65 1438 3111	500 mm 1400 1250		4 P 3898 4080	/
	3 P	3811 3080 ⁽²⁾							
	4 P	3811 6080 ⁽²⁾							
800/4/18	2 P	3811 2081	Typ S4					2 P 3898 2120	2 P 3894 1212
	3 P	3811 3081	Černá IP65* 1443 3111					3 P	3 P

	4 P	3811 6081	Červená IP65 1444 3111	3898 3120	3894 1312
1250/4/18	2 P	3811 2120		4 P	4 P
	3 P	3811 3120		3898 4120	3894 1412
	4 P	3811 6120			

* Standardní provedení.

** Pojistky na dotaz.

(1) Horní nebo dolní.

(2) Zařízení lze umístit do skříně.