



DC UPS UB10.242

Série UB10.242

UB10.242

DC-UPS jednotka pro baterii 17-130Ah

PULS

- Spolehlivé zálohování zátěží 24 VDC
- Pouze jedna záložní baterie 12 V o kapacitě od 17Ah do 130Ah
- Optimalizované nabíjení baterie dle teploty okolí
- Signalizační výstupy / vstup inhibit
- Záruka 3 roky



POPIS PRODUKTU

Systém s DC-UPS se skládá ze zdroje 24 V ss a řídicí jednotky s baterií (není součástí jednotky). Řídicí jednotka k zálohování využívá pouze jednu baterii 12 V, při zálohování zajišťuje konstantní výstupní napětí 22,3 V ss, při obnovení vstupního napětí optimální dobíjení baterie. Pomocí reléových výstupů signalizuje připravenost k zálohování (režim stand-by), samotný režim zálohování a díky pravidelnému testování baterie také doporučení její výměny. Otočným přepínačem lze nastavit čas zálohování - vhodně zvolený čas zálohování významně šetří kapacitu baterie. Jednotka baterii chrání též při zkratu na výstupu - výstup se odpojuje po 5 s. Jednotka disponuje výkonovou rezervou (max. 5 s), v případě zkratu během režimu stand-by generuje vysoký zkratový proud napomáhající sekundárním jističům k rychlé aktivaci. Jako jističí prvek lze též použít nastavitelnou nadproudovou ochranu. K externímu přerušení zálohování slouží vstup Inhibit. Vstup a výstup jednotky jsou galvanicky oddělené.

SPECIFIKACE

VSTUPNÍ PARAMETRY

Vstupní napětí z přístroje	24 V DC
Vstupní napětí z baterie	12 V DC
Vstupní napětí pro připojení baterie	22,8 V DC
Vstupní proud pro nabíjení	2 A

VÝSTUPNÍ PARAMETRY

Výstupní proud při 24 V DC	10 A
Výstupní napětí na baterii	22,25
Výstupní napětí při standardním provozu	24 V DC
Výstupní napětí při provozu z bufferu	22,25 V DC
Max. výstupní proud	10 A (15 A @ 5 s)

Max. výstupní proud při provozu na baterii	15 A
--	------

ÚČINNOST / ŽIVOTNOST / MTBF

Účinnost	97,8 %
Životnost	114 000 h @ 10 A, 40 °C
MTBF (IEC 61709)	886 000 h @ 10 A, 40 °C

ROZMERY A HMOTNOST

Šířka	49 mm
Výška	124 mm
Hloubka	117 mm
Hmotnost	0,545 kg

OSTATNÍ PARAMETRY

Shoda s normami	ABS, CB, CE, CSA, CSA US, EX, GL, IECEx, UL
Třída krytí	IP20
Typ nabíjené baterie	3 A
Kryt	Hliník
Zvlnění (max.)	20 mV pp
Hodnota napětí pro připojení k baterii	22,3 V DC
Min. teplota bez omezení výstupního výkonu	-25 °C
Max. teplota bez omezení výstupního výkonu	50 °C
Dovolená velikost baterie	17-130 Ah

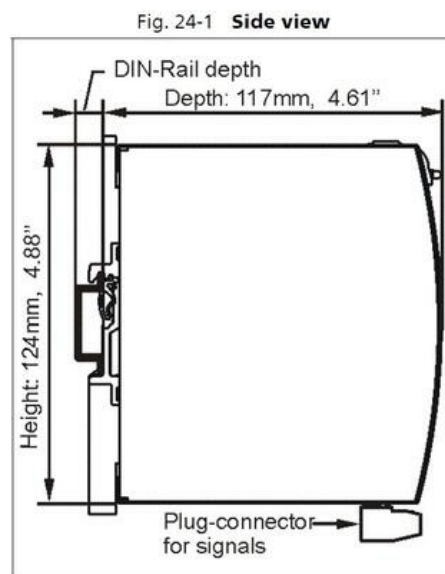
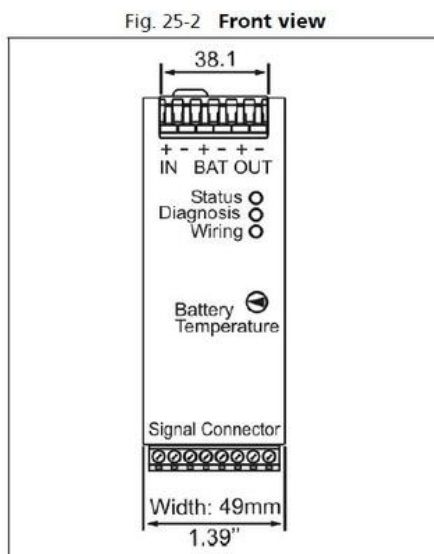
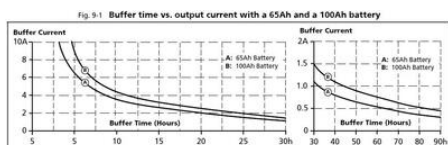


Fig. 25-1 Typical wiring diagram

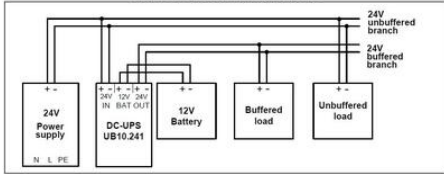


Fig. 9-1 Buffer time vs. output current with a 65Ah and a 100Ah battery

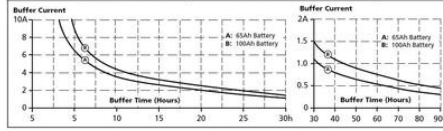


Fig. 25-2 Front view

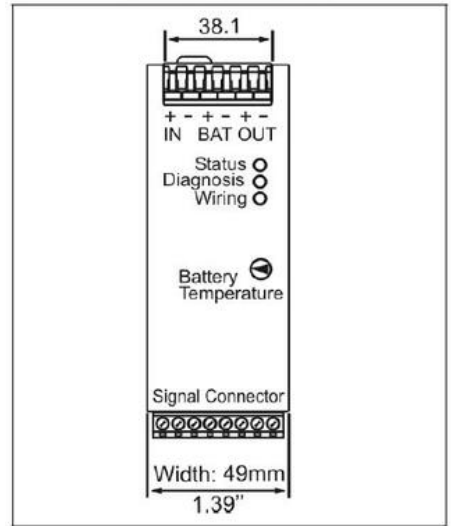


Fig. 24-1 Side view

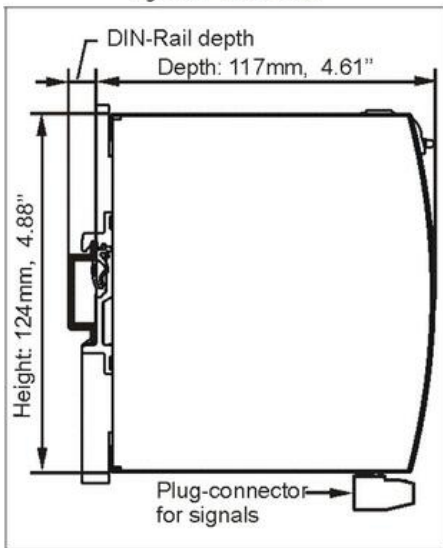


Fig. 25-1 Typical wiring diagram

