



SNÍMAČE TEPLoty TR10-C

Série TR10-C

TR10C-14362270

Snímec teploty PT100 2-tráď -50-250°C 250x9 G1/4 form2G



- PT100, PT1000
- Teplota -196 až 600°C
- Připojení M, NPT
- Média voda, plyny, oleje
- ATEX, IECEx, SIL2, GOST



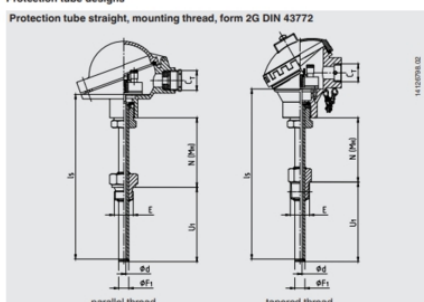
POPIS PRODUKTU

SPECIFIKACE

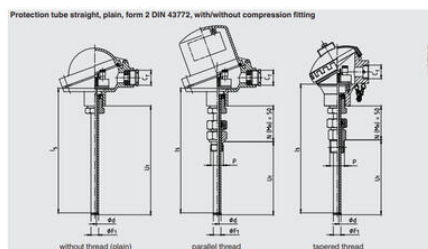
Insertion length	250 mm
Materiál kontaktní části	Nerez ocel 316Ti
Materiál těla	Hliník
Neck length	0,13 m
Plug diameter	9 mm
Provozní teplota max.	250 °C
Provozní teplota min.	-50 °C
Teplota okolí do	80 °C
Teplota okolí od	-40 °C
Třída krytí	IP65

Protection tube designs

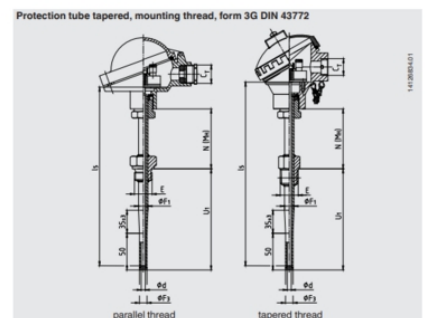
Protection tube straight, mounting thread, form 2G DIN 43772



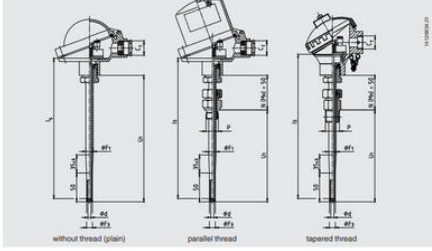
Protection tube straight, plain, form 2 DIN 43772, with/without compression fitting



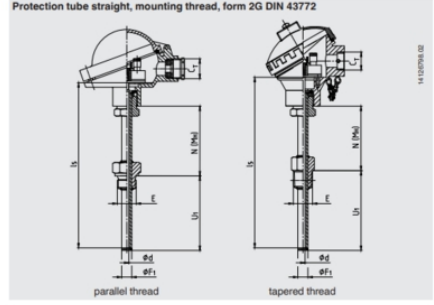
Protection tube tapered, mounting thread, form 3G DIN 43772



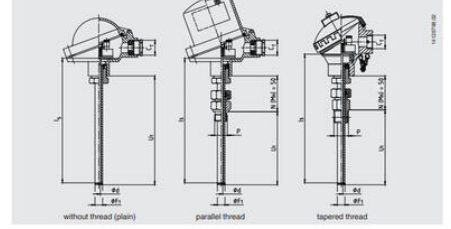
Protection tube tapered, plain, form 3 DIN 43772, with/without compression fitting



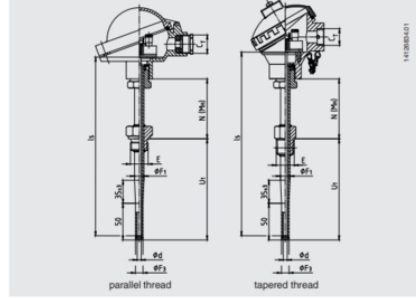
Protection tube designs



Protection tube straight, plain, form 2 DIN 43772, with/without compression fitting



Protection tube tapered, mounting thread, form 3G DIN 43772



Protection tube tapered, plain, form 3 DIN 43772, with/without compression fitting

