



PŘEVODNÍKY T16

Série T16

T16-14220057

Teplotní převodník Typ K 0-600°C 4-20mA



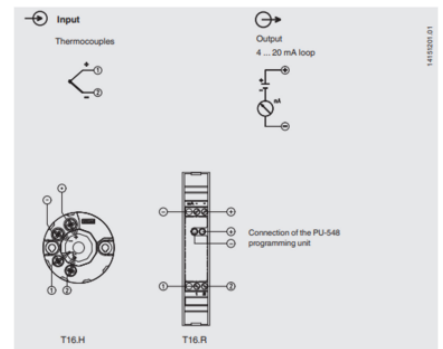
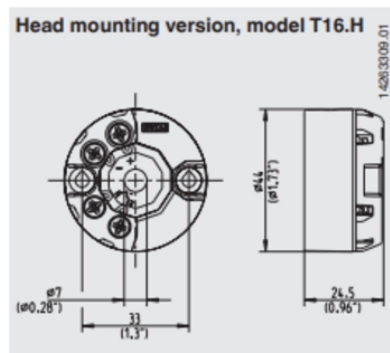
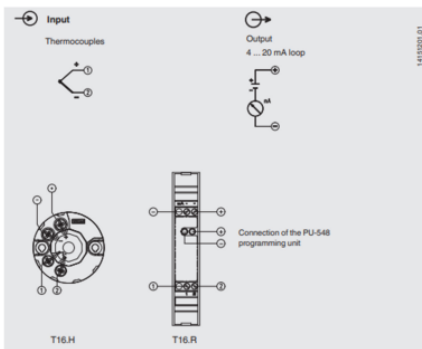
- Vstup termočlánky
- Výstup 4-20mA
- Teplota -60 až 85°C
- DIN nebo do hlavičky
- Certifikace Atex, EAC



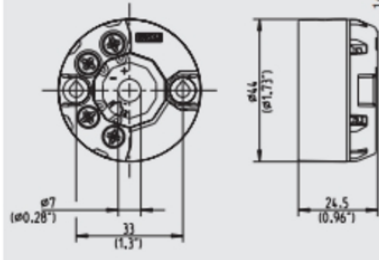
POPIS PRODUKTU

SPECIFIKACE

Configured measuring range ending value	600 °C
Configured measuring range starting value	0 °C
Teplota okolí do	85 °C
Teplota okolí od	-40 °C



Head mounting version, model T16.H



1-42033009.01