



TERMOMANOMETRY Ø63 MM, Ø80 MM 100.0X, 100.1X

Série 100.0x, 100.1x

100.01-14086086

TermoManometr WIKA Ø80 0-120°C 0-4bar G1/2



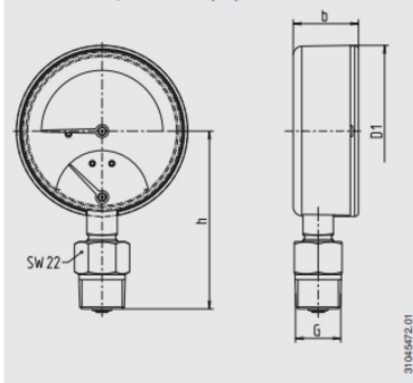
- Pouzdro ABS plast
- Připojení R1/4
- Tlak 0 bar až 16 bar
- Teplota 0°C až 150°C
- Procesní připojení mosaz

POPIS PRODUKTU

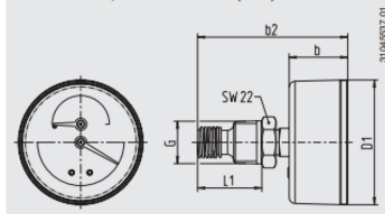
SPECIFIKACE

Materiál těla	Plast
Pozice připojení	Spodní
Provozní teplota max.	120 °C
Provozní teplota min.	0 °C
Průměr	80 mm
Tlakový rozsah max.	4 bar
Tlakový rozsah min.	0 bar

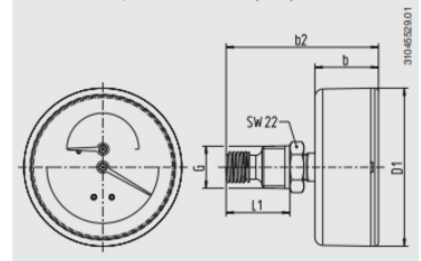
Model 100.01.80, lower mount (LM)



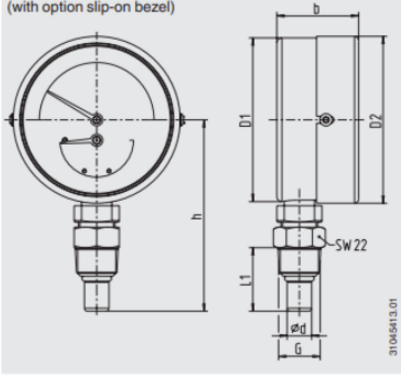
Model 100.02.63, centre back mount (CBM)



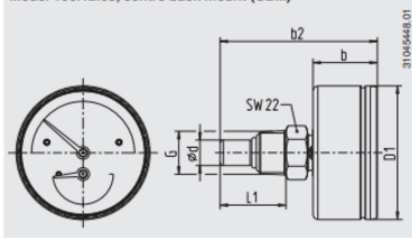
Model 100.02.80, centre back mount (CBM)



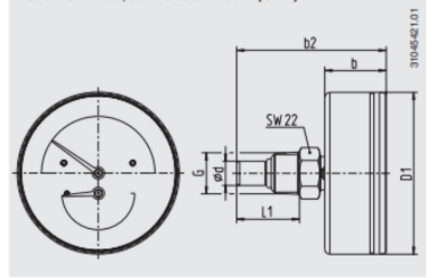
Model 100.10.80, lower mount (LM)
(with option slip-on bezel)



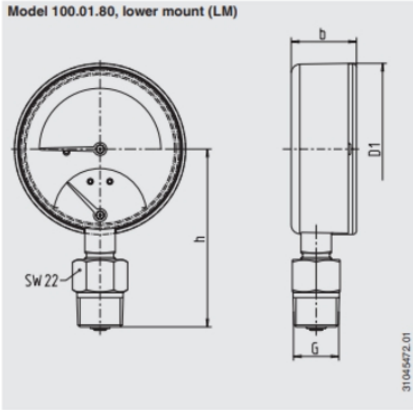
Model 100.12.63, centre back mount (CBM)



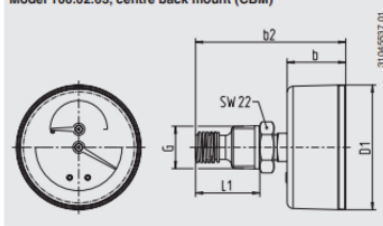
Model 100.12.80, centre back mount (CBM)



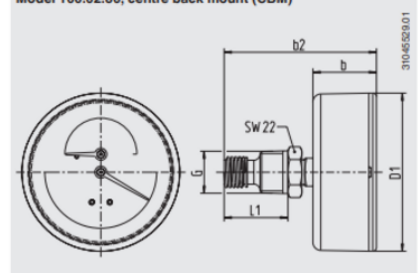
Model 100.01.80, lower mount (LM)



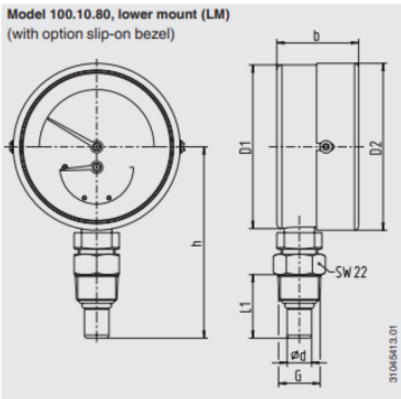
Model 100.02.63, centre back mount (CBM)



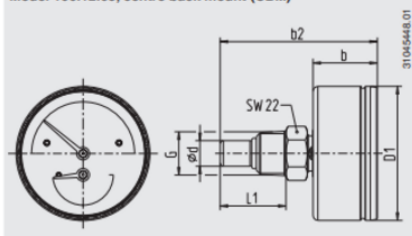
Model 100.02.80, centre back mount (CBM)



Model 100.10.80, lower mount (LM)
(with option slip-on bezel)



Model 100.12.63, centre back mount (CBM)



Model 100.12.80, centre back mount (CBM)

