



PŘEVODNÍKY T15

Série T15

T15-14139903

Teplotní převodník 4-20mA 0-150°C 3-tráď PT100



- Vstup PT
- Výstup 4-20mA
- Teplota -60 až 85°C
- DIN nebo do hlavice
- Certifikace Atex, EAC

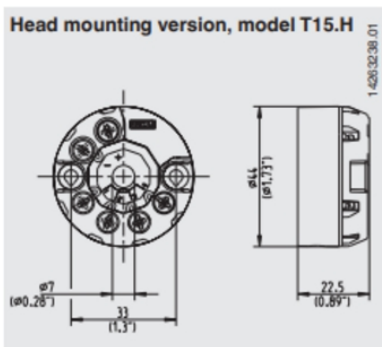


POPIS PRODUKTU

SPECIFIKACE

Configured measuring range ending value	150 °C
Configured measuring range starting value	0 °C
Materiál těla	Plast vyztužený skelnými vlákny (PBT)
Teplota okolí do	85 °C
Teplota okolí od	-40 °C

Dimensions in mm



Dimensions in mm

