



SPÍNAČE PRŮTOKU UR1

Série UR1

UR1-010GM

Spínač průtoku 2,5-3,5 l/min G3/8

- Média kapaliny
- Rozsah 1,3 až 35 l/min
- Teplota -20 až 110 °C
- Připojení DN10 - DN50
- Tlaková odolnost 25 bar



POPIS PRODUKTU

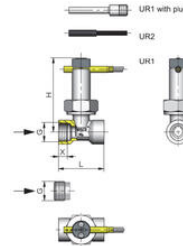
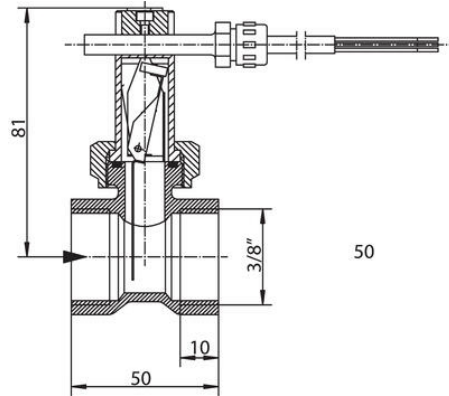
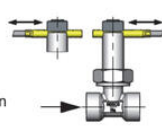
Spínač průtoku na principu pružina - pádlo. Jako snímací prvek zde slouží REED switch. Tělo spínače může být z mosazi anebo nerez oceli.

SPECIFIKACE

Hmotnost	0,35 kg
Material breaker body	Tvrdý ferrit
Materiál konektoru	Poniklovaná mosaz
Materiál kontaktní části	Poniklovaná mosaz, Nerez ocel, Tvrdý ferrit, NBR
Materiál těla	Poniklovaná mosaz, Nerez ocel 303
Materiál těsnění	NBR
Materials Paddle	Nerez ocel 301
Max. napětí AC	230 V
Připojení	G3/8
Průtok max.	10 l/min
Spínací proud max.	50 A
Teplota média max.	110 °C
Teplota média min.	20 °C
Tlakový rozsah max.	25 bar
Třída krytí	IP65

Adjustment

UR1 - loosen bolts, push the switching current tube into the desired position. Retighten the bolts.
Normally closed (n.c.) or normally open (n.o.) as per table "Technical data"

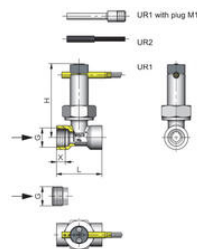
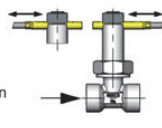


UR1 with plug M12x1

Dimensions and weights		H	L	X	Weight kg	
G 1/2	UR-010GM	62	50	10	UR1	0.35
	UR-010GK				UR2	0.35
G 1/2 A	UR-015GM	60	12		UR1	0.40
	UR-015GK				UR2	0.40
G 1/2	UR-015AP	60	12		UR1	0.35
	UR-015GK				UR2	0.35
G 1/4	UR-020GM	63	12		UR1	0.40
	UR-020GK				UR2	0.40
G 1	UR-025GM	87			UR1	0.45
	UR-025GK				UR2	0.45
G 1 1/4	UR-032GM	91			UR1	0.50
	UR-032GK				UR2	0.50
G 1 1/2	UR-040GM	94			UR1	0.65
	UR-040GK				UR2	0.65
G 2	UR-050GM	103			UR1	0.80
	UR-050GK				UR2	0.80

Adjustment

UR1 - loosen bolts, push the switching current tube into the desired position. Retighten the bolts.
Normally closed (n.c.) or normally open (n.o.) as per table "Technical data"



Dimensions and weights		H	L	X	Weight kg	
G 1/2	UR-010GM	62	50	10	UR1	0.35
	UR-010GK				UR2	0.35
G 1/2 A	UR-015GM	60	12		UR1	0.40
	UR-015GK				UR2	0.40
G 1/2	UR-015AP	60	12		UR1	0.35
	UR-015GK				UR2	0.35
G 1/4	UR-020GM	63	12		UR1	0.40
	UR-020GK				UR2	0.40
G 1	UR-025GM	87			UR1	0.45
	UR-025GK				UR2	0.45
G 1 1/4	UR-032GM	91			UR1	0.50
	UR-032GK				UR2	0.50
G 1 1/2	UR-040GM	94			UR1	0.65
	UR-040GK				UR2	0.65
G 2	UR-050GM	103			UR1	0.80
	UR-050GK				UR2	0.80