



SPÍNAČE HLADINY - ROTAČNÉ

Série LPM



LPM

Spínač hladiny - rotační

- NO nebo NC
- Materiál nerez ocel 304, hliník
- Teplota -10 až 120 °C
- Krytí IP65

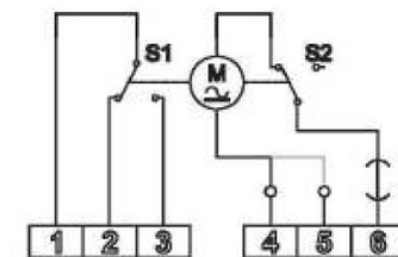
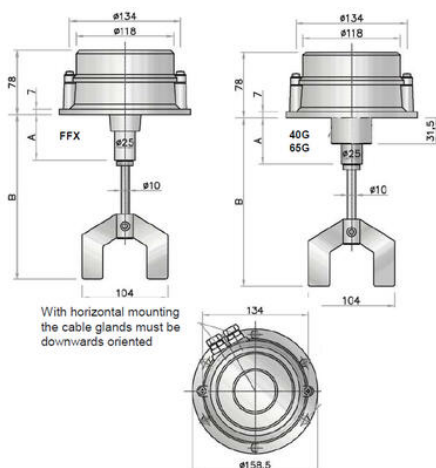


POPIS PRODUKTU

LPM je rotační spínač hladiny určený pro sypké látky, granuláty, piliny a podobně. Spínač se vyznačuje robustní konstrukcí z hliníku anebo nerezové oceli. Spínač se skládá z rotující hřídele poháněné synchronním motorem s pomalým převodem. Při kontaktu lopatek s materiálem se odpojí napájení motoru a sempe kontakt.

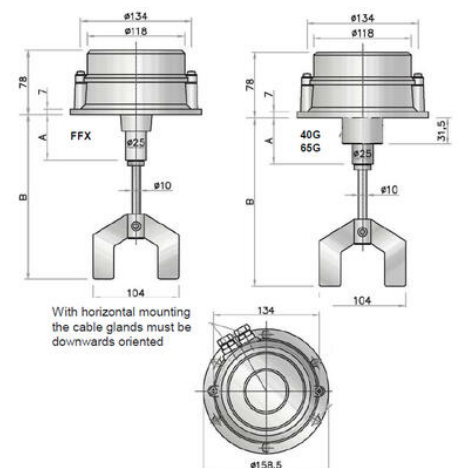
SPECIFIKACE

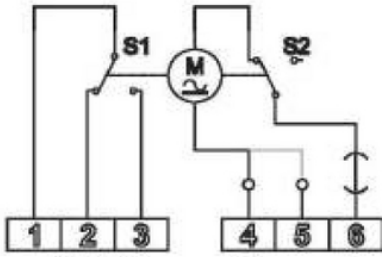
Funkce	NO/NC
Materiál těla	Hliník, Nerezová ocel
Medium	Kapaliny, sypké hmoty
Teplota média max.	120 °C
Teplota média min.	-10 °C
Třída krytí	IP65



Electrical contact
SPDT

+	-
24	220
48	Vac
110	
24	
Vdc	





Electrical contact	+	-
SPDT	24	220
	48	Vac
	110	
	24	
	Vdc	