



SNÍMAČE TEPLOTY APT-2000ALW

Série APT-2000ALW

APT030L0080.000

Snímač teploty -5..+30°C 4-20mA/Hart L=80mm G1/2"

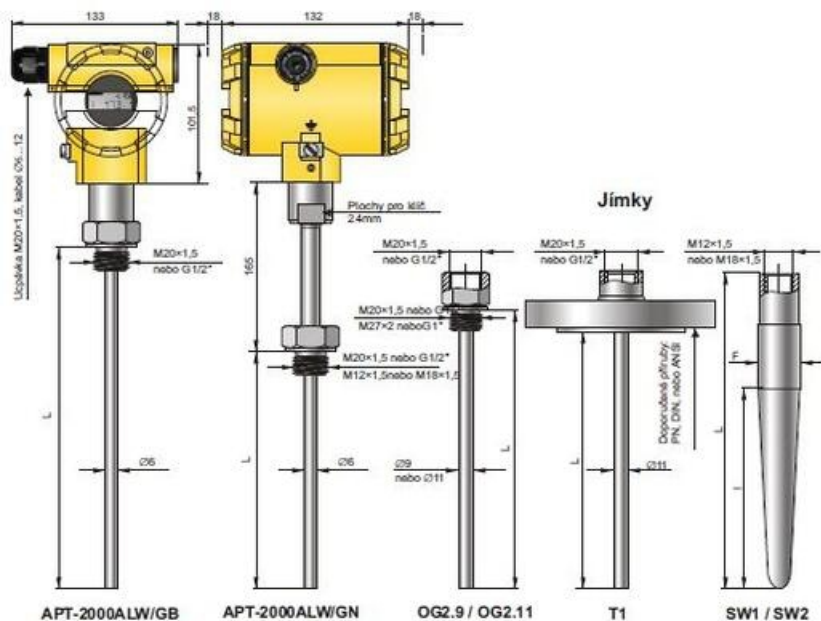
- Výstup 4-20mA + HART
- Teplota -200 až 550°C
- Připojení G1/2, příruby, jímky
- Média voda, plyny, olej
- Certifikace pro ATEX, IECEx



POPIS PRODUKTU

| | |
|-------------------------|---|
| Měřicí prvek | Rezistor nebo termočlánek |
| Výstupní signál | 4-20mA + HART |
| Meřicí rozsah | -200 až 550°C s PT100, -40 až 550°C s K |
| Přesnost měření | 0,075% |
| Chyba (číselné hodnoty) | $\pm (0,05 + 0,05\% \times z + 0,001 \cdot t)$ °C pro snímač Pt100 |
| | $\pm (0,5 + 0,05\% \times z)$ °C pro snímač K a t $\leq 375^\circ\text{C}$ |
| | $\pm (0,5 + 0,05\% \times z + 0,002 \cdot (t-375))$ °C pro snímač K a t $> 375^\circ\text{C}$ |
| Teplotní kompenzace | -25 až 80°C |
| Napájení | 12...55 V DC (Ex 13,5...28 V) |
| Materiál těla | Hliník, 316Lss |
| Materiál jímka | typ GB1, GN1, G1 (304ss nebo 316Lss) |
| | typ T1 (304ss nebo 316Lss) |
| | typ SW1, SW2 (15HM, 10H2M, 316Lss) |
| Provozní teploty | 40...85°C |
| | pro Ex verzi -40...80°C |
| Procesní připojení | Viz katalogový list |
| Krytí | IP66/IP67 |

MOŽNOSTI PŘIPOJENÍ



CERTIFIKÁTY

- ATEX, IECEx
- MID

[certifikáty k stažení](#)

KATALOGOVÝ LIST

[Katalogový list](#)

SPECIFIKACE

| | |
|--------------------------|--|
| Délka | 80 mm |
| Elektrické připojení | M20x1,5 |
| Materiál kontaktní části | Nerez ocel 316L |
| Materiál těla | Hliník |
| Napájecí napětí DC max. | 55 V DC |
| Napájecí napětí DC min. | 12 V DC |
| Procesní připojení | G1/2 |
| Provozní teplota max. | 30 °C |
| Provozní teplota min. | -5 °C |
| Teplota okolí do | 55 °C |
| Teplota okolí od | -25 °C |
| Třída krytí | IP66 |
| Typ signálu | 4-20 mA / Hart |
| Výrobní číslo | APT2000/ALW/GB/OG2.9/G1/2/L=80MM/Pt100/-5..+30°C |

