



ŘÍDÍCÍ JEDNOTKY SG-BWS-T4-MT

Série SG-BWS-T4-MT

SG-BWS-T4-MT
SG-BWS-T4-MT - Muting

- Lze připojit až 4 páry snímačů
- EDM - External Device Monitoring
- Funkce Muting
- 2 bezpečnostní reléové výstupy NO
- Odnímatelné svorky



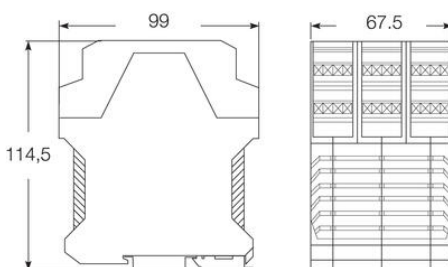
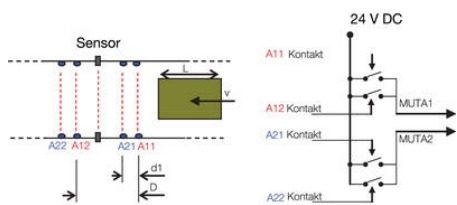
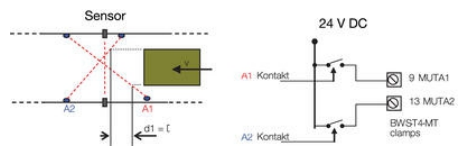
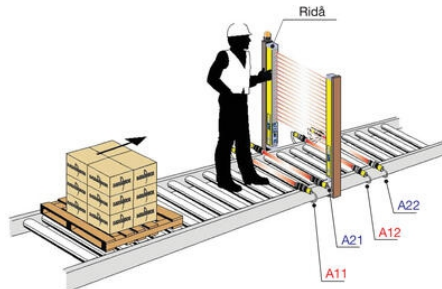
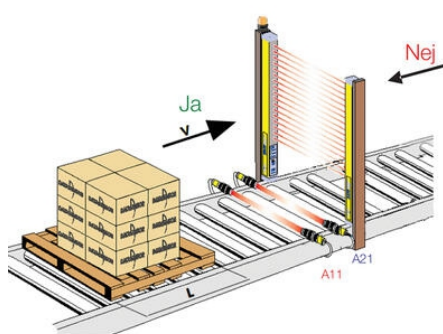
POPIS PRODUKTU

Řídicí jednotka společnosti Datasensing umožňuje připojit až čtyři páry bezpečnostních fotoelektrických snímačů a současně s nimi i dva páry bezpečnostních závor či jiných bezpečnostních zařízení. Díky funkci Muting a možnosti rozdělení snímačů samostatně či do dvou bezpečnostních polí, jsou tyto bezpečnostní kontrolní jednotky šikovnou volbou pro širokou škálu aplikací. Funkce OVERRIDE dovoluje posunout zboží, které uvízlo v kontrolované oblasti. Řídicí jednotka má dva reléové bezpečnostní výstupy a odnímatelné svorky. Pro indikaci stavu a diagnostiku slouží 7 segmentový LED displej.

SPECIFIKACE

Bezpečnostní výstupy	2 NO
DC	99 %
Elektrické připojení	Až 2 páry snímačů
Hmotnost	370 g
Materiál těla	Nylon
Max. délka kabelu	50 m
Max. výstupní proud	3,6 A
MTTFd	183 rok
Napájecí napětí	24 V DC
PL	e (EN ISO 13849-1)
Provozní teplota max.	55 °C
Provozní teplota min.	0 °C
Shoda s normami	CE, cULus, TÜV

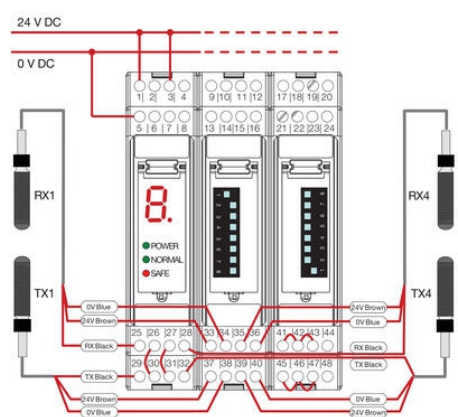
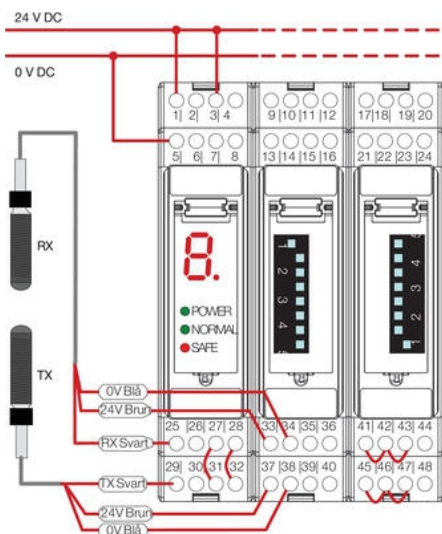
SIL	3 (EN IEC 62061)
Spotřeba	3,8 W max
Spotřeba	3,8 W
T1 (životnost v letech)	20
Teplota skladování do	70 °C
Teplota skladování od	-25 °C
Tolerance napětí	±15 %
Třída krytí	IP20
V souladu s	EMC, LVD, MD

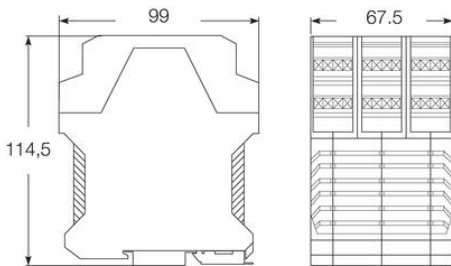
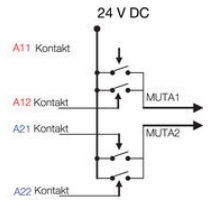
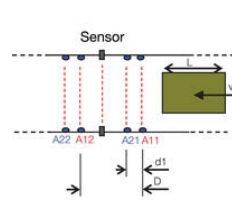
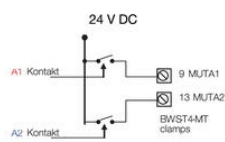
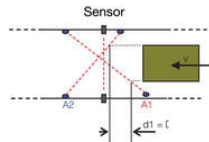
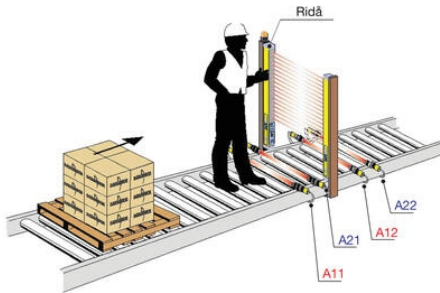
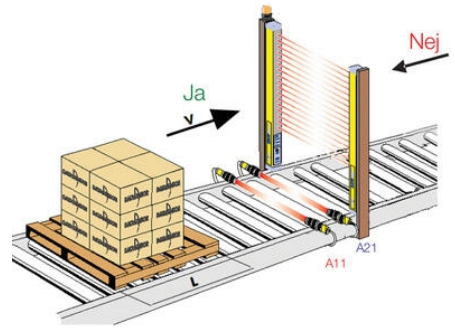
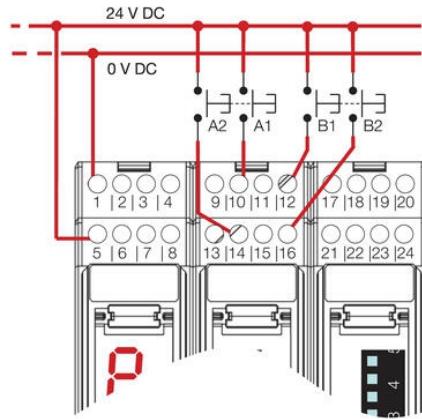
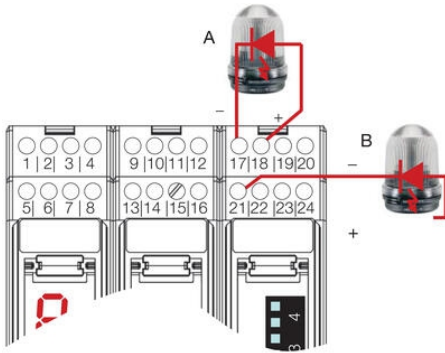
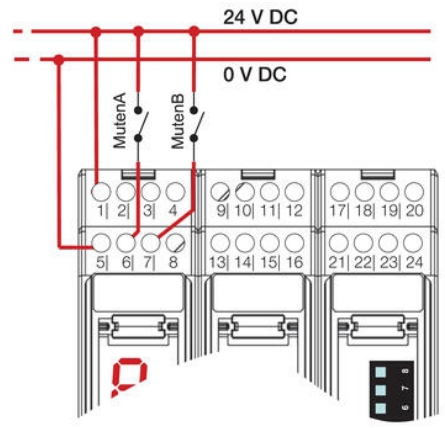
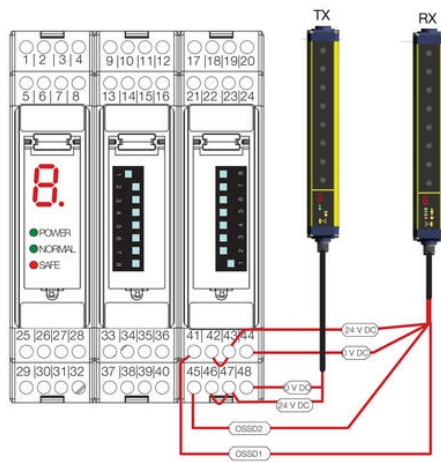
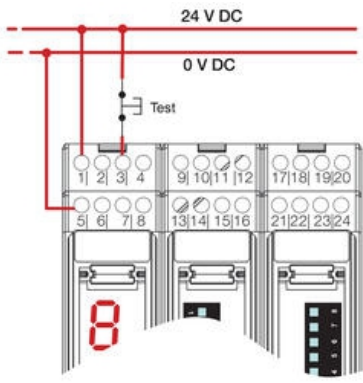


DIP	PURPOSE	OFF (Default)	ON
1	ENABLE EDM	ENABLED	DISABLED
2	RESET MODE	AUTOMATIC	MANUAL
3	MUTING TIME -OUT	10 MINUTES	INFINITY
4	MUTING DIRECTION	T	L
5	TRIGGER OVERRIDE	LEVEL	FRONT
6	MUTING SELECTION	See table below	
7	MUTING SELECTION		
8	MUTING SELECTION		

DIP-SWITCH SETUP	PHOTOCELLS	LIGHT CURTAIN 1	LIGHT CURTAIN 2
000	A	A	A
001	A	A	B
010	A	B	B
011	-	A	B
100	A	B	-
101	-	A	A
110	A	-	-
111	-	-	-

0=OFF, 1=ON, A(B) =Device associated to channel A(B)
Default setting: 000





DIP	PURPOSE	OFF (Default)	ON
1	ENABLE EDM	ENABLED	DISABLED
2	RESET MODE	AUTOMATIC	MANUAL
3	MUTING TIME -OUT	10 MINUTES	INFINITY
4	MUTING DIRECTION	T	L
5	TRIGGER OVERRIDE	LEVEL	FRONT
6	MUTING SELECTION	See table below	
7	MUTING SELECTION		
8	MUTING SELECTION		

DIP-SWITCH SETUP	PHOTOCELLS	LIGHT CURTAIN 1	LIGHT CURTAIN 2
000	A	A	A
001	A	A	B
010	A	B	B
011	-	A	B
100	A	B	-
101	-	A	A
110	A	-	-
111	-	-	-

0=OFF, 1=ON, A[B] =Device associated to channel A[B]
Default setting: 000

