



DATASENSING SMART-VS+

Série SMART-VS+

SMARTVSPL5150WHO
Kamera SMART-VS+

- Chytrý senzor
- Snadné použití a instalace
- Pracovní vzdálenost až 150 mm
- S podporou umělé inteligence
- MLAS - Machine Learning Assisted Setting

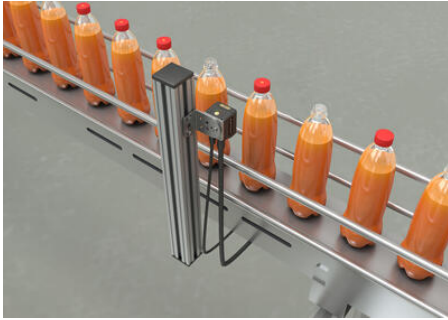


POPIS PRODUKTU

Smart-VS je chytrý senzor založený na technologii umělé inteligence a strojového učení. Zvenčí je jednoduchý a lze s ním zacházet a používat ho jako standardní fotoelektrický senzor, ale uvnitř je výkonný a chytrý s multiprocessorovou platformou.

SPECIFIKACE

Doba odezvy	20 ms
Hmotnost	173 g
Integrované komunikační rozhraní	Ethernet 10/100Mbit/s
Materiál	Hliník
Max. vzdálenost	150 mm
Min. vzdálenost	50 mm
Napájecí napětí	10-30 V DC
Pozorovací úhel	19°
Provozní teplota max.	50 °C
Provozní teplota min.	-10 °C
Rozměr (mm)	78 x 47 x 38
Spotřeba	4,2 W
Teplota skladování do	70 °C
Teplota skladování od	-20 °C
Třída krytí	IP65, IP67

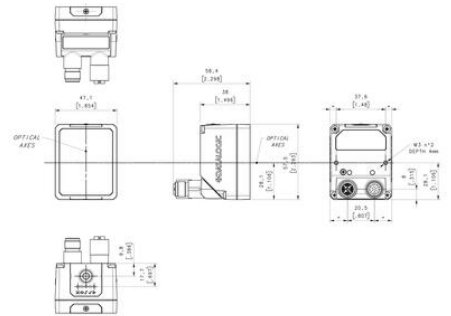
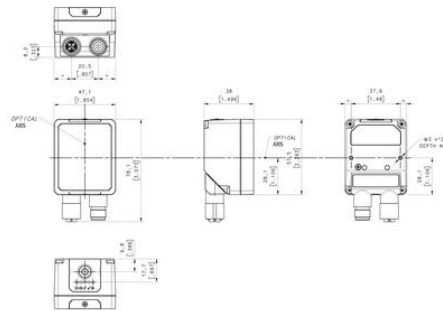


Application name	Solved cases (OK / NOT OK)	
Check label presence		
Cap orientation		
Cap presence		
Check printing on label		



Application name

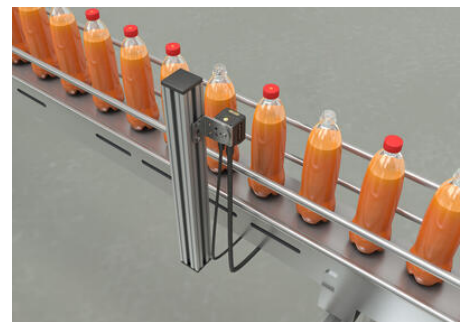
Check label presence		
Cap orientation		
Cap presence		
Check printing on label		



Pin	Name	Color	Function
1	VCC	Maroon	Power supply input voltage +
2	GOOD	Blue	Power supply input voltage -
Connector case			
Chassis			
6	11A	Yellow	11A Trigger Input A (Polarity Insensitive)
5	11B	Pink	11B Trigger Input B (Polarity Insensitive)
13	12A	White/Green	12A Remote Teach A (Polarity Insensitive)
3	12B	White	12B Remote Teach B (Polarity Insensitive)
9	Q1*	Red	Data Valid PP
8	Q2*	Grey	GOOD Output PP
14	Q3*	Yellow/Brown	NO-GOOD Output PP



Pin	Name	Function
1	TX+	Transmit data (positive pin)
2	TX-	Transmit data (negative pin)
3	RX+	Receive data (positive pin)
4	RX-	Receive data (negative pin)
5	NC	Not Connected
6	NC	Not Connected
7	NC	Not Connected
8	NC	Not Connected



Application name	Solved cases (OK / NOT OK)	
Check label presence		
Cap orientation		
Cap presence		
Check printing on label		



