



KULOVÝ KOHOUT, MINIATURNÍ, NEREZOVÁ OCEL

Série 66000

66300 1/8

Kulový ventil SS 2x G1/8

- Teplota -15°C až 150°C
- Tlak max. 40 bar
- Nerezová ocel AISI 316L
- Těsnění Viton / PTFE



POPIS PRODUKTU

SPECIFIKACE

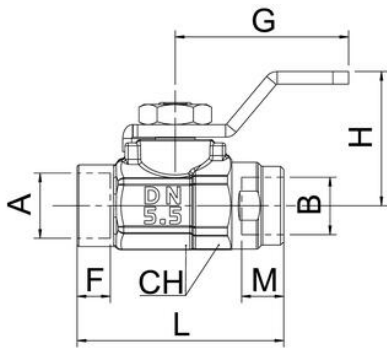
ZÁKLADNÍ

Procesní připojení	G1/8
--------------------	------

DALŠÍ

Materiál matice	Nerez ocel (316L) SIS2350
Provozní teplota max.	180 °C
Provozní teplota min.	-15 °C
Tlakový rozsah max.	40 bar
Tlakový rozsah min.	-0,99 bar

Balení	2 ks
Typ závitu	Paralelní
Materiál těla	Nerez ocel (316L) SIS2350
Tvar těla	I
Materiál rukojeti	Nerez ocel (316L) SIS2350
Materiál O-kroužku	FKM
Materials Spindle	Nerez ocel (316L) SIS2350
Materials Terminal To Handle	Nerez ocel (316L) SIS2350



	A	B	DN	CH	F	M	L	G	H
66300 1/8	1/8"	1/8"	5,5	14-15	8,5	8,5	33	28	21,5
66300 1/4	1/4"	1/4"	5,5	16-17	12,5	12,5	43	28	21,5