



## VENTILY 2/2 NC NEPŘÍMO OVLÁDANÉ L133

Série L133

L133BECYA10AF8  
Ventil 2/2 NC G3/8 230VAC

- G3/8 - G1
- Teplota -10 až 140 °C
- Tlak 0 až 10 bar
- Médium voda, vzduch
- Tělo mosaz

# ASCO™



### POPIS PRODUKTU

## SPECIFIKACE

### ZÁKLADNÍ

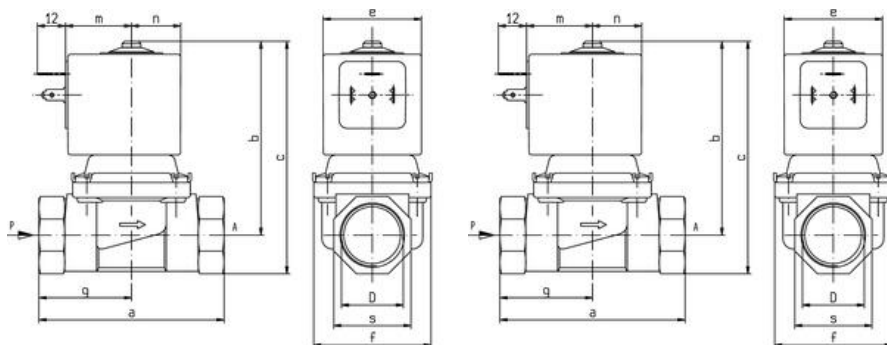
AC	230 V
Diferenční tlak min.	0 bar
Diferenční tlak max.	10 bar
Funkce 1	2/2, Normálně zavřený
Procesní připojení	G3/8
Tělo	Mosaz
Teplota média min.	-10 °C
Teplota média max.	90 °C
Vrtání	12,5 mm

### DALŠÍ

Materiál membrány	NBR
Cívka	PPS
Doba otevření	400 ms
Doba zavření	100 ms
Hmotnost	0,34 kg

Jádro a pevné jádro	Nerez ocel
Koeficient průtoku	2
Materiál pružiny	Nerez ocel
Materiál těsnění	NBR
Max. dovolený tlak	16 bar
Sedlo	Mosaz
Třída krytí	IP67
Vinutí na krátko	Měď
Viskozita max.	37 cSt
Vnitřní díly	Nerez ocel, PPS

Elektrické připojení	DIN A 43650
----------------------	-------------



	A	B	C	E	F	M	N	S	G	Weight (kg)
3/8"	60	67,5	78,7	30	40,2	21,6	19,9	22	25,5	0,35
1/2"	66	67,5	78,7	30	40,2	21,6	19,9	27	-	0,42
3/4"	79	81	98	42	51	28	21	33	-	0,79
1"	105	100	121	48,6	71	35	24,3	42	46	1,8

	A	B	C	E	F	M	N	S	G	Weight (kg)
3/8"	60	67,5	78,7	30	40,2	21,6	19,9	22	25,5	0,35
1/2"	66	67,5	78,7	30	40,2	21,6	19,9	27	-	0,42
3/4"	79	81	98	42	51	28	21	33	-	0,79
1"	105	100	121	48,6	71	35	24,3	42	46	1,8