



KULOVÝ KOHOUT, MINIATURNÍ, STANDARD

Série 6000

6560 4

Kulový ventil 2x 4mm

- Teplota -20°C až 80°C
- Tlak max. 20 bar
- Tělo z poniklované mosazi
- Nitrilové těsnění



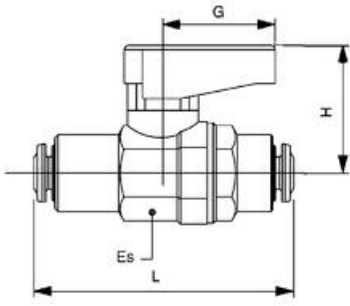
POPIS PRODUKTU

SPECIFIKACE

DALŠÍ

Provozní teplota max.	80 °C
Provozní teplota min.	-20 °C
Tlakový rozsah max.	20 bar
Tlakový rozsah min.	-0,99 bar

Balení	10 ks
Materiál těla	Poniklovaná mosaz
Tvar těla	I
Vnější průměr hadičky	4 mm
Materiál odpojovacího kroužku	Acetát plast červený
Materiál rukojeti	Polyamid



	Es	L	G	H
6560 4	14-15	44	19	21
6560 6	14-15	48	19	21
6560 8	14-15	48	19	21