



VENTILY 2/2 NC PULSNÍ

Série 353

SCE353A811
Ventil 2/2 NC G3/4 230VAC

- G3/4 - G1-1/2
- Teplota -25 až 85 °C
- Tlak 0,3 až 8,5 bar
- Médium vzduch, plyny
- Tělo hliník

ASCO™



POPIS PRODUKTU

SPECIFIKACE

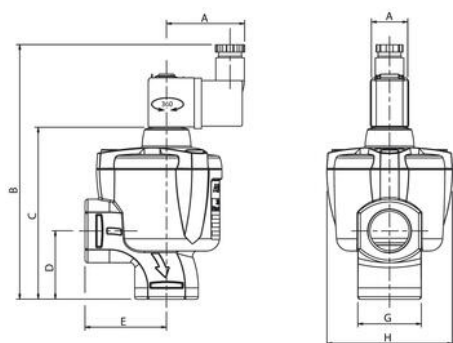
ZÁKLADNÍ

AC	230 V
Diferenční tlak min.	0,3 bar
Diferenční tlak max.	8,5 bar
Diferenční tlak vzduch max.	8,5 bar
Funkce	2/2
NC-NO-U	Normálně zavřený
Procesní připojení	G3/4
Průtok max.	233 l/min
Tělo	Hliník
Teplota média min.	-20 °C
Teplota média max.	85 °C
Vrtání	20 mm

DALŠÍ

Spotřeba	6,3 W
Cívka	Epoxyd

Hmotnost	0,52 kg
Jádro a pevné jádro	Nerez ocel
Koeficient průtoku	14
Materiál pružiny	Nerez ocel
Materiál těsnění	NBR
Max. dovolený tlak	10 bar
Provozní teplota max.	85 °C
Provozní teplota min.	-20 °C
Třída krytí	IP65
Vinutí na krátko	Měď
Vnitřní píst	POM



Ventil	A	B	C	D	E	F	G	H
SCE353A811	48	156	106	42	50	22	39	77
SCE353A821	48	162	112	51	62	22	46	77
SCE353A831	48	191	141	60	71	22	62	112