



## TLAKEM OVLÁDANÉ VENTILY 3/2 NO, NC E390

Série E390

E390B002

Ventil 3/2 NC bronz G1/2 operátor D63 pilotní tlak 3 BAR

ASCO™



- G1/2 - G2
- Teplota -10 až 184 °C
- Tlak 0 až 16 bar
- Médium voda, olej, plyny, pára
- Tělo bronz

### POPIS PRODUKTU

## SPECIFIKACE

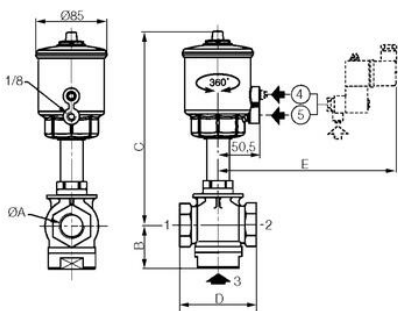
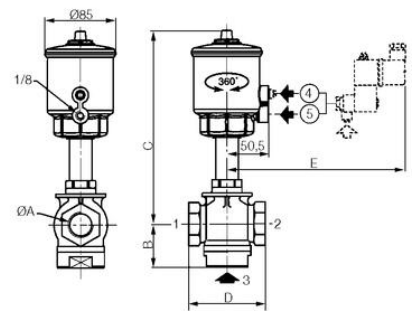
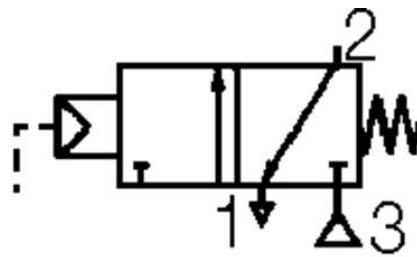
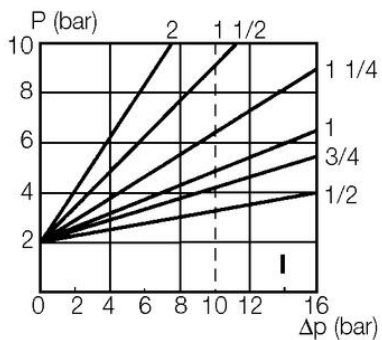
### ZÁKLADNÍ

Diferenční tlak min.	0 bar
Diferenční tlak vzduch max.	16 bar
Diferenční tlak olej max.	16 bar
Diferenční tlak pára max.	10 bar
Diferenční tlak voda max.	16 bar
Funkce	3/2
NC-NO-U	Normálně zavřený
Procesní připojení	G1/2
Tělo	Bronz
Teplota média min.	-10 °C
Teplota média max.	184 °C
Vrtání	15 mm

### DALŠÍ

Hmotnost	1,6 kg
Materiál balení	Mosaz

<b>Material Operator</b>	Polyamid vyztužený skelnými vlákny
<b>Materiál těsnění</b>	FPM
<b>Materiál těsnění</b>	PTFE
<b>Materials Gland</b>	PTFE zaplnění
<b>Provozní teplota max.</b>	60 °C
<b>Provozní teplota min.</b>	-10 °C
<b>Pilotní tlak max.</b>	10 bar
<b>Pilotní tlak min.</b>	3 bar
<b>Pístnice</b>	Nerez ocel
<b>Připojení pro pilotní vzduch</b>	G1/8
<b>Shoda s normami</b>	SIL2
<b>Těsnění pístnice</b>	Nerez ocel
<b>Těsnění pístu</b>	PTFE
<b>Viskozita max.</b>	600 cSt



ØA	B	C	D	E
1/2	39	198	68	153
3/4	44	203	84	153
1	52	212	92	153
1 1/4	57	237	110	153
1 1/2	61	244	125	153
2	69	253	145	153