



KULOVÝ KOHOUT, MINIATURNÍ, VNĚJŠÍ ZÁVIT

Série 6000

6420 1/8-1/8
Kulový ventil 2x G1/8

- Teplota -20°C až 80°C
- Tlak max. 20 bar
- Tělo z poniklované mosazi
- Nitrilové těsnění



POPIS PRODUKTU

SPECIFIKACE

ZÁKLADNÍ

Procesní připojení	G1/8
--------------------	------

DALŠÍ

Provozní teplota max.	80 °C
-----------------------	-------

Provozní teplota min.	-20 °C
-----------------------	--------

Tlakový rozsah max.	20 bar
---------------------	--------

Tlakový rozsah min.	-0,99 bar
---------------------	-----------

Balení	10 ks
--------	-------

Typ závitů	Paralelní
------------	-----------

Materiál těla	Poniklovaná mosaz
---------------	-------------------

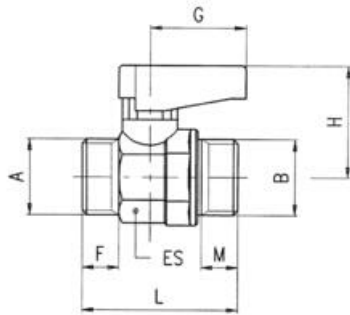
Tvar těla	I
-----------	---

Materiál rukojeti	Polyamid
-------------------	----------

Materiál klece	Ocel
----------------	------

Materiál O-kroužku	NBR
--------------------	-----

Materials Spindle	Poniklovaná mosaz
-------------------	-------------------



	A	B	DN	ES	F	M	L	G	H
6420 1/8-1/8	1/8"	1/8"	5,5	14-15	7	7	32	19	21,0
6420 1/8-1/4	1/8"	1/4"	5,5	14-15	7	8	32	19	21,0
6420 1/4-1/4	1/4"	1/4"	5,5	14-15	8	8	33	19	21,0
6420 3/8-1/4	3/8"	1/4"	5,5	14-15	9	8	33	19	21,0
6420 3/8-3/8	3/8"	3/8"	8,0	18-19	9	9	37	19	22,0
6420 1/2-3/8	1/2"	3/8"	8,0	18-19	10	9	37	19	22,0
6420 1/2-1/2	1/2"	1/2"	10,0	22-23	10	10	42	26	30,5
6420 3/4-1/2	3/4"	1/2"	10,0	22-23	12	10	42	50	30,5
6420 3/4-3/4	3/4"	3/4"	14,0	28-30	12	12	49	50	33,0