



## POLOVODIČOVÁ RELÉ 10-75 A AC

Série SR1

SR1-1210-N

Polovodičové relé, spínání v 0

- Jednofázové relé bez chladiče
- Výška modulu pouze 28,3 mm
- LED indikace sepnutí
- Spínání okamžité či v nule

# Autonics



### POPIS PRODUKTU

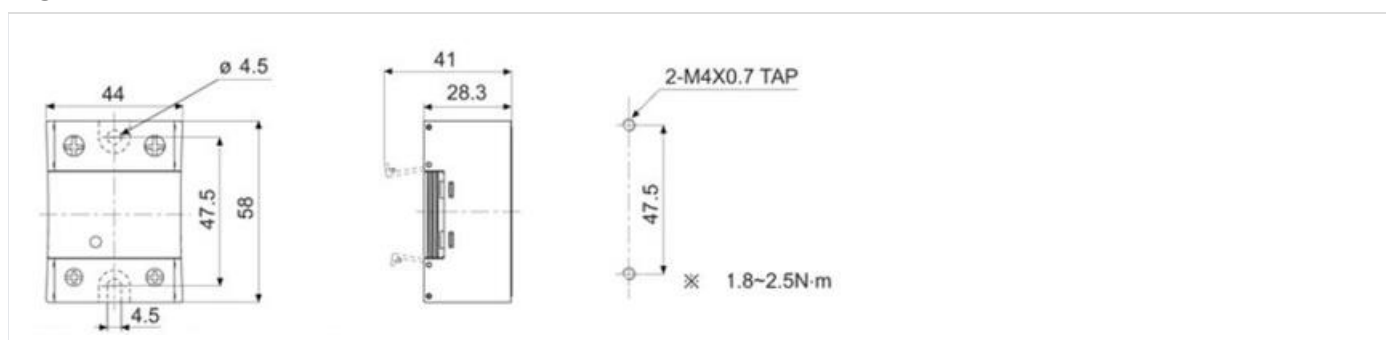
Polovodičová relé neobsahují žádné pohyblivé části, proto jsou odolná proti vibracím, jsou vhodná pro vysoké četnosti spínání a pracují zcela bezhlučně. Mezi možná využití těchto relé přicházejí v úvahu aplikace jako je řízení vytápění, osvětlení a pohybu nebo v případě potřeby galvanického oddělení vstupů a výstupů.

### TECHNICKÉ PARAMETRY

Vstup	Ovl. napětí ss					Ovl. napětí st				
Napájecí napětí	4-32 V ss					85-264 V ss/st				
Napětí odpadu	1 V ss					10 V st				
Max. vstupní proud	9 mA (sp. v nule) 13 mA (sp. okamžité)					7 mA				
Doba sepnutí (ms)	Max. 0,5 periody +1 ms (sp. v nule) Max. 1 ms (sp. okamžité)					Max. 1,5 periody + 1ms				
Doba uvolnění (ms)	Max. 0,5 periody + 1 ms					Max. 0,5 periody + 1 ms				
Výstup	24-240 V st					48-480 V st				
Jmenovitý proud	15 A	25 A	40 A	50 A	75 A	15 A	25 A	40 A	50 A	75 A
Min. proud (Arms)	0,15	0,2	0,2	0,5	0,5	0,5				
Pokles napětí I <sub>max</sub>	1,6 V					1,6 V				
Únik proudu	10 mArms					10 mArms				
Špičkový proud 1 cykl (A)	190	270	330	1000	1000	300	500	500	1000	1000
Špičkové napětí V	600					600				
Tepelný odpor °C/W	0.4					0.25	0.155			

I2t (A2S)	150	300	500	4000	4000	350	1000	1000	4000	4000
Polovodič	Tyristor									
Všeobecná data										
Provozní teplota	-30 °C až +80 °C									
Izolační napětí vstup/výstup	4 kV									
Homologace	CE-značení, UL/CUL, EMC-kompatibilní									
Hmotnost	73 g									
Třída krytí	IP20									

## ROZMĚRY



## PŘIPOJENÍ



## OBJEDNACÍ INFORMACE

Objednací čísla	Popis	Jmenovitý proud (A)	Ovládací napětí	Výstupní napětí (V st)
SR1-1215		15	4-30 V ss	24-240
SR1-1225	Jednofázová statická relé bez chladiče série SR1	25	4-30 V ss	24-240
SR1-1250		50	4-30 V ss	24-240
SR1-1275		75	4-30 V ss	24-240
SR1-1425		25	4-30 V ss	48-480
SR1-1450		50	4-30 V ss	48-480
SR1-1475		75	4-30 V ss	48-480
SR1-4425		25	90-240 V st	48-480
SR1-4450		50	90-240 V st	48-480
SR1-4475		75	90-240 V st	48-480

# SPECIFIKACE

2421_Peak current (A)	160
Dielektrická pevnost	2500 VAC 50/60HZ 1 min
Hmotnost	73 g
I2t	130 A²s
Izolační odpor	100 MΩ
Jmenovitý proud max.	10 A
LED indikace	Ano
Napětí odpadu	1 V
Ovládací napětí	4 - 30 VDC
Počet fází	1
Provozní teplota max.	80 °C
Provozní teplota min.	-30 °C
Shoda s normami	CE, cRUus
Šířka	44 mm
Špičkové napětí	600 V
Spotřeba	9 mA
Teplota skladování do	100 °C
Teplota skladování od	-30 °C
Třída krytí	IP20
Typ spínání	0 V
Výstupní napětí	24-240 VAC

