



MEMBRÁNOVÉ VENTILY

Série DMX/DMAX

DMX

Membránový ventil DMX

- Teplota 0°C až 140 °C
- Tlak max. 10 bar
- Od DN9/13.5 do DN41.8/48.3
- Nerezová ocel 1.4404/316L
- Připojení SMS, DIN, US



POPIS PRODUKTU

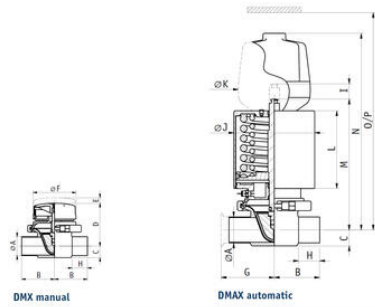
Membránové ventily série DMX/DMAX

Pomocí této technologie ventilů je možné celý proces izolovat od vnějšího prostředí. Kónický tvar membrány poskytuje přímý přenos bez zadržení.

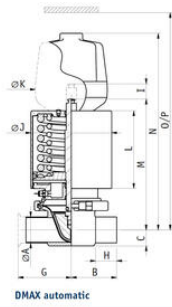
- Rychlá montáž a demontáž
- Žádné oblasti zachycení produktu
- Nízká ztráta tlaku
- Snadné nastavení ovládacího zařízení
- Detekce úniku v případě poškození membrány
- Okamžitá identifikace ventilu a náhradních dílů

SPECIFIKACE

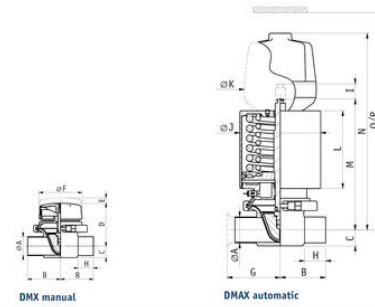
Materiál membrány	EPDM, FKM, PTFE
Materiál těla	Nerez ocel 316L
Pracovní tlak max.	10 bar
Připojení	DN9/13.5 až DN41.8/48.3 ISO STD
Provozní teplota max.	140 °C
Provozní teplota min.	0 °C
Typ připojení	SMS, DIN, US



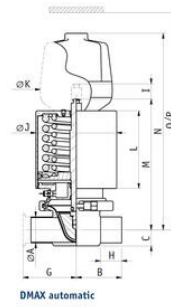
DMX manual



DMAX automatic



DMX manual



DMAX automatic

Tube ØA	B	C	D	E	ØF	G	H	I	ØJ	ØK	L	M	N	O	P	Q	Weight in kg
Standard version	(mm)															DMX	DMAX
DMX 20/20	40	21	97	13	75	22,5	25	12	114	104	120	224	149	262	307		2,4
DMX 20/22	60	20	94	12	78	22,5	25	12	114	104	120	220	146	255	381		2,2
DMX 24/24	88,5	23	120	22	78	20,1	41	22	159	104	147	284	400	360	406		4,4
DMX 40/31/1	88,5	40	114	22	78	20,1	41	22	159	104	147	277	393	326	442		4,9
DMX 31/21	35	14	56	3	50	41,5	18	5	59	104	90	173	353	190	320		0,2
DMX 19/19	50	17	68	11	50	62,5	29	11	89	104	90	181	314	211	344		0,4
DMX 19/19	60	23	96	12	78	71,5	26	12	114	104	120	222	348	208	384		2,4
DMX 12/16	88,5	31	122	22	78	20,1	41	22	159	104	147	285	401	342	408		2,7
DMX 16/11	88,5	24	120	22	78	20,1	41	22	159	104	147	282	398	326	402		4,4
DMX 16/11	88,5	32	114	22	78	20,1	41	22	159	104	147	278	392	324	440		4,8

Tube ØA	B	C	D	E	ØF	G	H	I	ØJ	ØK	L	M	N	O	P	Q	Weight in kg
Standard version	(mm)															DMX	DMAX
DMX 20/20	40	21	97	13	75	22,5	25	12	114	104	120	224	149	262	307		2,4
DMX 20/22	60	20	94	12	78	22,5	25	12	114	104	120	220	146	255	381		2,2
DMX 24/24	88,5	23	120	22	78	20,1	41	22	159	104	147	284	400	360	406		4,4
DMX 40/31/1	88,5	40	114	22	78	20,1	41	22	159	104	147	277	393	326	442		4,9
DMX 31/21	35	14	56	3	50	41,5	18	5	59	104	90	173	353	190	320		0,2
DMX 19/19	50	17	68	11	50	62,5	29	11	89	104	90	181	314	211	344		0,4
DMX 19/19	60	23	96	12	78	71,5	26	12	114	104	120	222	348	208	384		2,4
DMX 12/16	88,5	31	122	22	78	20,1	41	22	159	104	147	285	401	342	408		2,7
DMX 16/11	88,5	24	120	22	78	20,1	41	22	159	104	147	282	398	326	402		4,4
DMX 16/11	88,5	32	114	22	78	20,1	41	22	159	104	147	278	392	324	440		4,8