

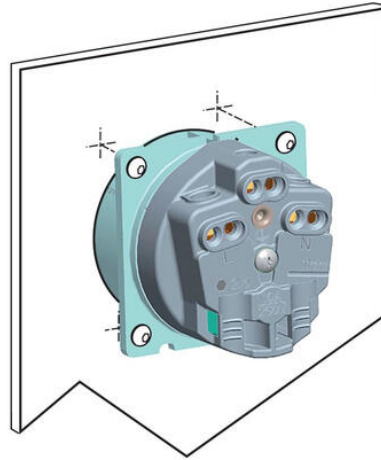


ZÁSUVKY

Zadní montáž

YST1144
YST1144

- Elektrická zásuvka 250V/16A
- Sestava odolná proti vandalismu
- Požadavky na oheň a kouř
- IP40 zepředu
- IP20 ze zadní strany



POPIS PRODUKTU

Společnost Mafelec vyrábí kvalitní zásuvky pro použití například do drážního průmyslu. Jejich sortiment zahrnuje zásuvky v různých barvách krytů i podsvícení. Tyto zásuvky jsou navrženy s ohledem na bezpečnost, spolehlivost a snadnou montáž, což usnadňuje používání a údržbu v průmyslových prostředích.

SPECIFIKACE

Cyklus	50000
LED indikace	Zelená
Nominální proud	16 A
Operating voltage	250 V AC
Shoda s normami	NF F 16-102, CEI 60884-1, EN45545-2, EN 50155, EN 50121-3-2, EN 61373, NF C 61-314, NF F 16-101
Třída krytí	IP20, IP40
Typ připojení	Šroub

