



PŘEVODNÍK NAMĚŘENÝCH HODNOT. MULTIFUNKČNÍ PŘEVODNÍK PRO TERMOČLÁNKY TYPU J A K

Série 7508xx

750833

Převodník čl.J/st.signály,2-c.

- Šířka 6,2 mm
- Volitelné vstupní a výstupní signály
- 1 500 V galvanické oddělení
- Automatická kalibrace
- Provozní napětí 24 V AC/DC



POPIS PRODUKTU

Teplotní rozsahy a druhy výstupního signálu jsou volitelné pomocí miniaturních přepínačů na boku převodníku. Převodníky disponují automatickou kalibrací a kontrolou teplotního snímače: při přerušení obvodu snímače bliká žlutá LED-dioda, která za normálních okolností indikuje napájení převodníku.

TECHNICKÉ PARAMETRY

| | | |
|----------------------------|---|---|
| Vstup | | |
| Vstupní rozsahy | -50 ... +200°C, 0...+400°C, 0...+600°C | |
| Typ snímače | 750833, 750839 : termočlánek typu J (FeCuNi) | 750873, 750869 : termočlánek typu K (NiCrNi) |
| | mA | mV, V |
| Výstup | | |
| Výstupní impedance | <400 Ω | >1 kΩ |
| Přesnost | 0,1 % z rozsahu (23°C) | 0,1 % z rozsahu (23°C) |
| Zvlnění | <5 mVeff | < 5 mVeff |
| Výstupní proud | max. 21 mA | max. 21 mA |
| Všeobecné informace | | |
| Napájecí napětí | 16,8-30 V DC/ 19,2-28,8 V AC | |
| Vstupní proud | 2-cestné: 6 mA, 3-cestné: 12 mA | |
| Izolační napětí | 1,5 kV | |
| Provozní teplota | -25 °C ... +60 °C | |
| Skladovací teplota | -40 °C ... +85 °C | |

| | |
|----------------------------------|---|
| Krytí | IP20 |
| Montáž | DIN-lišta |
| Max. průřez připojovacích vodičů | 1,5 mm ² |
| Homologace | UL 508/CSA C22.2 No 14-M95 |
| CE | splňuje |
| Shoda s normami | EN 60721-3-3, EN 55011, EN 610000-4-2/6, EN 50178 |

ROZMĚRY

(mm)

| |
|-------|
| _____ |
|-------|

PŘIPOJENÍ

| | |
|----------|----------|
| 2-cestné | 3-cestné |
| _____ | _____ |

Volba teplotního rozsahu a výstupního signálu

| |
|-------|
| _____ |
|-------|

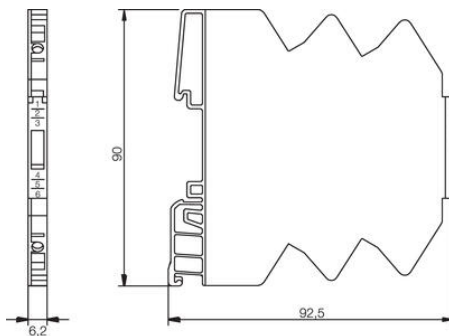
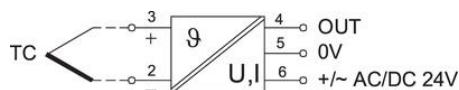
OBJEDNACÍ INFORMACE

| Objednací číslo | Popis | Napájecí napětí |
|-----------------|--|-----------------|
| 750833 | 2-cestný multifunkční převodník pro termočlánky typu J | 24 V DC/AC |
| 750839 | 3-cestný multifunkční převodník pro termočlánky typu J | |
| 750873 | 2-cestný multifunkční převodník pro termočlánky typu K | |
| 750869 | 3-cestný multifunkční převodník pro termočlánky typu K | |
| 760832 | 16-pólový propojovací hřeben | rudý |
| 760833 | | bílý |
| 760834 | | modrý |

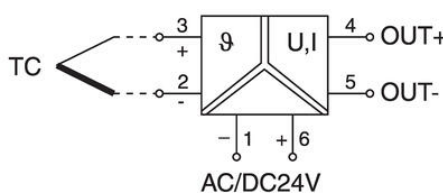
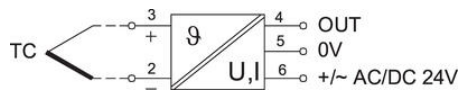
SPECIFIKACE

| | |
|------------------|-----------------------|
| Doba odezvy | 33 ms |
| Impedance zátěže | <400 Ω |
| Impedance zátěže | >5 kΩ |
| Linearita | <0,1 % av max.váredet |
| Napájení AC min. | 19,2 V |
| Napájení AC max. | 28,8 V |

| | |
|-----------------------|---------------------|
| Napájení DC max. | 30 V |
| Napájení DC min. | 16,8 V |
| Provozní teplota max. | 600 °C |
| Provozní teplota min. | -50 °C |
| Průřez max. | 1,5 mm ² |
| Shoda s normami | CE, cULus, RoHS |
| Spotřeba | 8 mA |
| Teplota skladování do | 80 °C |
| Teplota skladování od | -40 °C |
| Teplotní koeficient | <150 ppm/°C |
| Třída krytí | IP20 |



| ● → SwitchOn | | S1 | | | | | |
|--------------|---------|----|---|---|---|---|---|
| Input | Output | 1 | 2 | 3 | 4 | 5 | 6 |
| -50 - 200 °C | 0-10 V | | | | | | |
| -50 - 200 °C | 0-20 mA | | • | | | | |
| -50 - 200 °C | 4-20 mA | | | • | | | |
| 0 - 400 °C | 0-10 V | | • | • | | | |
| 0 - 400 °C | 0-20 mA | | | | | • | |
| 0 - 400 °C | 4-20 mA | | • | | | • | |
| 0 - 600 °C | 0-10 V | | | • | • | | |
| 0 - 600 °C | 0-20 mA | | • | • | • | | |
| 0 - 600 °C | 4-20 mA | | | | | | • |



| ● → SwitchOn | | S1 | | | | | |
|--------------|---------|----|---|---|---|---|---|
| Input | Output | 1 | 2 | 3 | 4 | 5 | 6 |
| -50 - 200 °C | 0-10 V | | | | | | |
| -50 - 200 °C | 0-20 mA | | • | | | | |
| -50 - 200 °C | 4-20 mA | | | • | | | |
| 0 - 400 °C | 0-10 V | | • | • | | | |
| 0 - 400 °C | 0-20 mA | | | | | • | |
| 0 - 400 °C | 4-20 mA | | • | | | • | |
| 0 - 600 °C | 0-10 V | | | • | • | | |
| 0 - 600 °C | 0-20 mA | | • | • | • | | |
| 0 - 600 °C | 4-20 mA | | | | | | • |

