



PŘEVODNÍK NAMĚŘENÝCH HODNOT. MULTI PŘEVODNÍK PRO PT-100

Série 750817

750817

Převodník signálu PT-100 2/3-drát 24-240V AC/DC

- -50 až +400 °C
- Automatická kalibrace
- 3-cestné galvanické oddělení 4 kV
- Vícenapěťové 24-240 V AC/DC



POPIS PRODUKTU

Teplotní rozsah se volí otočným přepínačem, typ výstupního signálu pomocí DIP-přepínačů (obojí na boku převodníku). Převodník je určen pro 3-vodičové snímače Pt100. Při použití 2-vodičového snímače je nutné propojit svorky 1 a 4.

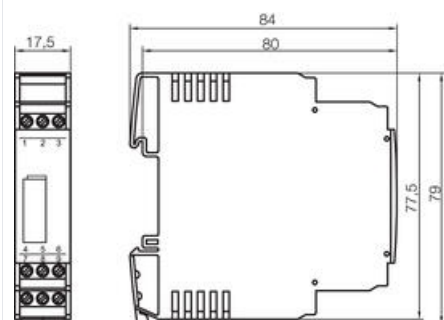
TECHNICKÉ PARAMETRY

Vstup		
Vstupní rozsahy	viz volba tepl.rozsahu v sekci Připojení	
Typ snímače	Pt100, 3-vodičový	Při použití 2-vodičového snímače propojit svorky 1 a 4
Výstup	mA	mV, V
Výstupní rozsahy	viz volba tepl.rozsahu v sekci Připojení	
Výstupní impedance	<400 Ω	>1 kΩ
Přesnost (23 °C)	0,1 % z rozsahu	0,1 % z rozsahu
Zvlnění	<5 mVeff	< 5 mVeff
Výstupní proud	max. 21 mA	
Všeobecné informace		
Napájecí napětí	24-240 VAC/DC	
Vstupní proud	10,5 mA	
Izolační napětí	4 kV	
Provozní teplota	-25 °C ... +60 °C	

Skladovací teplota	-40 °C ... +85 °C
Krytí	IP20
Montáž	DIN-lišta
Max. průřez připojovacích vodičů	1,5 mm ²
Homologace	UL 508/CSA C22.2 No 14-M95
CE	splňuje
Shoda s normami	EN 60721-3-3, EN 55011, EN 61000-4-2/6, EN 50178

ROZMĚRY

(mm)



PŘIPOJENÍ

Volba tepl.rozsahu a výst.signálu

OBJEDNACÍ INFORMACE

Objednací číslo	Popis	Napájecí napětí
750817	3-cestný převodník z 3-vodičových teplotních snímačů typu Pt100	24-240 V AC/DC

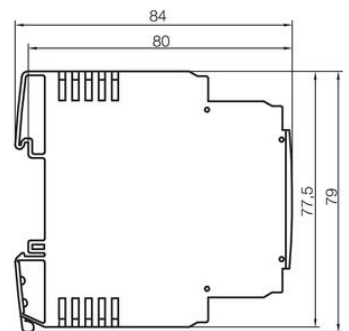
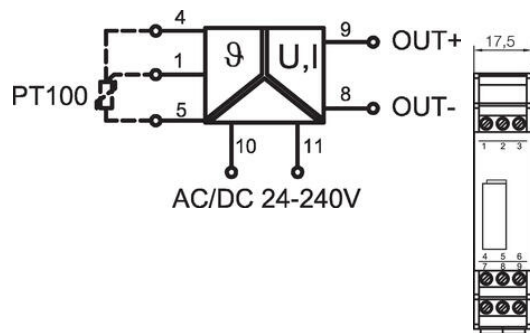
SPECIFIKACE

Doba odezvy	130 ms
Hmotnost	70 g
Impedance zátěže	Max. 400 Ω
Impedance zátěže	Min. 1 kΩ
Napájení AC min.	19,2 V

Napájení AC max.	264 V
Napájení DC max.	264 V
Napájení DC min.	16,8 V
Proud senzoru	0,5
Provozní teplota max.	400 °C
Provozní teplota min.	-50 °C
Průřez max.	2,5 mm ²
Průřez min.	0,14 mm ²
Shoda s normami	CE, cULus, RoHS
Spotřeba	10 mA
Teplotní koeficient	<150 ppm per grad C. (fullskala)
Třída krytí	IP20
Vstupní impedance, typická	240 kΩ

S1	
Range	Pos.
-50 - 50°C	0
-50 - 100°C	1
-50 - 150°C	2
0 - 100°C	3
0 - 150°C	4
0 - 200°C	5
0 - 300°C	6
0 - 400°C	7

→ Switch On	S2			
Output	1	2	3	4
0-10V	•			
0-20mA		•		
4-20mA				•



S1	
Range	Pos.
-50 - 50°C	0
-50 - 100°C	1
-50 - 150°C	2
0 - 100°C	3
0 - 150°C	4
0 - 200°C	5
0 - 300°C	6
0 - 400°C	7

→ Switch On	S2			
Output	1	2	3	4
0-10V	•			
0-20mA		•		
4-20mA				•

