



MULTIFUNKČNÍ PŘEVODNÍK STANDARDNÍCH SIGNÁLŮ S REŽIMEM A/M

Série 750519

750519

Lütze 750519 - multifunkční převodník standardních signálů s režimem A/M



- Přepínání manuální/automatický režim
- Automatická kalibrace
- 3-cestný, galvanická izolace 4 kV
- Široký rozsah napájecího napětí (24-240 V AC/DC)

POPIS PRODUKTU

Kromě běžného použití v automatickém režimu (výstupní signál kopíruje vstupní) umožňuje i manuální režim: úroveň výstupního signálu je nastavitelná potenciometrem. Přepínání druhu vstupního a výstupního signálu je otočným přepínačem na boku převodníku. 3-cestné galvanické oddělení, široký rozsah napájecího napětí.

TECHNICKÉ PARAMETRY

	0(4) - 20 mA	0 - 10 V
Vstup		
Vstupní impedance	100 Ω	330 kΩ
Výstup		
Výstupní impedance	< 400 Ω	> 1 kΩ
Zvlnění	< 5 mV _{eff}	< 5 mV _{eff}
Výst.proud	max. 21 mA	
Všeobecné informace		
Napájecí napětí	19,2 - 264 V AC/ 16,8 - 264 V DC	
Vstupní proud	12 mA	
Izolační napětí	4 kV	
Přesnost	0.1 % z rozsahu (23 °C)	
Čas zotavení (10-90 %)	10 ms	
Provozní teplota	-25°C ... + 60°C	
Skladovací teplota	-40°C ... + 80°C	
Krytí	IP20	
Montáž	DIN-lišta	
Max. průřez připojovacích vodičů	1,5 mm ²	

ROZMĚRY

(mm)

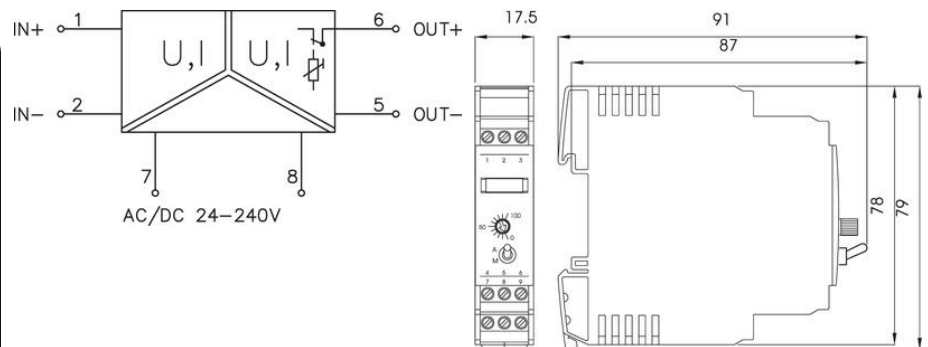
PŘIPOJENÍ

Poloha přepínače

OBJEDNACÍ INFORMACE

Objedn. číslo	Popis	Napájecí napětí
750519	Převodník standardních signálů s přepínačem A/M	24-240 V AC/DC

S1		
Input	Output	Pos.
0 - 20mA	0 - 10V	0
0 - 20mA	0 - 20mA	1
0 - 20mA	4 - 20mA	2
4 - 20mA	0 - 10V	3
4 - 20mA	0 - 20mA	4
4 - 20mA	4 - 20mA	5
0 - 10V	0 - 10V	6
0 - 10V	0 - 20mA	7
0 - 10V	4 - 20mA	8



S1		
Input	Output	Pos.
0 - 20mA	0 - 10V	0
0 - 20mA	0 - 20mA	1
0 - 20mA	4 - 20mA	2
4 - 20mA	0 - 10V	3
4 - 20mA	0 - 20mA	4
4 - 20mA	4 - 20mA	5
0 - 10V	0 - 10V	6
0 - 10V	0 - 20mA	7
0 - 10V	4 - 20mA	8

