



PŘEVODNÍK NAMĚŘENÝCH HODNOT ("SPLITTER")

Série 75x321

750321

Analog/analog multifunkční rozbočovač signálů z 1 na 2,
šroubovací svorky

- Šířka 6,2 mm
- Volitelné vstupní a výstupní signály
- 4-cestné galvanické oddělení 2,5 kV
- Automatická kalibrace
- Provozní napětí 24 V DC

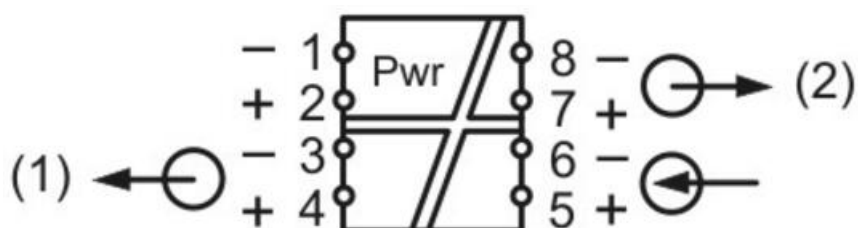
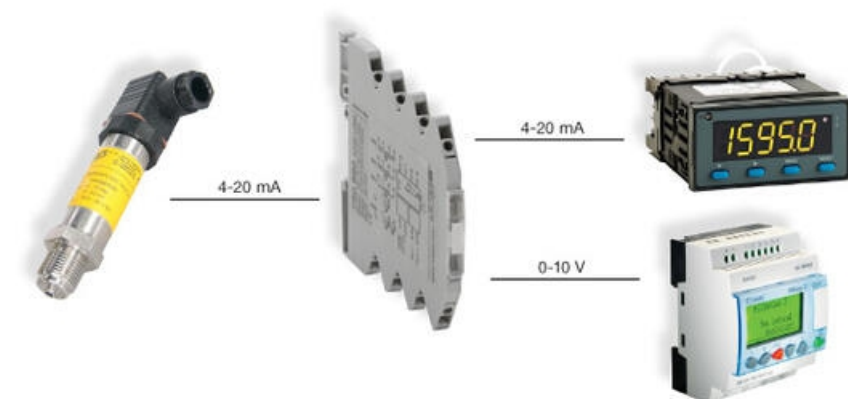


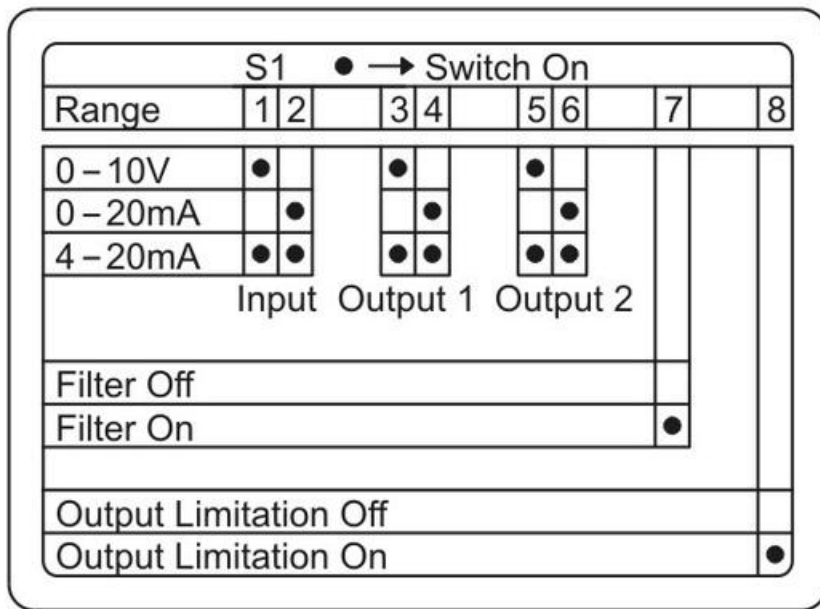
POPIS PRODUKTU

Rozbočovač analogových signálů standardní šířky 6,2 mm s montáží na DIN-lištu, pro všestranné použití. Vstupní a výstupní signál se volí miniaturními přepínači (DIP-switchi).

Vstup: 0–10 V, 0–20 mA, 4–20 mA

Výstup: 2 × 0–10 V, 0–20 mA, 4–20 mA

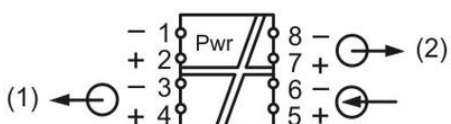




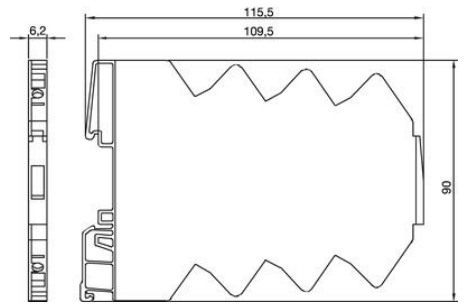
See instruction leaflet for details

SPECIFIKACE

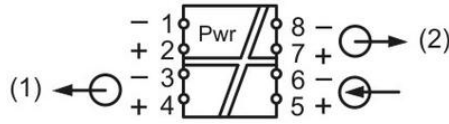
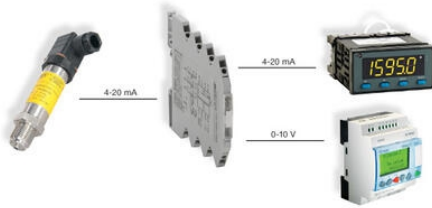
Hmotnost	50 g
Impedance zátěže	400 Ω @ 0–20 mA, 4–20 mA
Impedance zátěže	>2 kΩ @ 0–10 V
Izolační odpor vstup/výstup	2500 V
Napájení DC max.	30 V
Napájení DC min.	16,8 V
Napájení V DC	24 V DC
Provozní teplota max.	70 °C
Provozní teplota min.	-40 °C
Průřez max.	1,5 mm ²
Průřez min.	0,14 mm ²
Shoda s normami	CE, DNV, GL, RoHS
Spotřeba	13 mA
Teplota skladování do	85 °C
Teplota skladování od	-40 °C
Vstupní impedance pro napětí	500 kΩ
Vstupní impedance pro proud mA	100 Ω



S1 ● → Switch On								
Range	1	2	3	4	5	6	7	8
0-10V	●		●		●			
0-20mA	●	●			●	●		
4-20mA	●	●	●	●	●	●		
	Input		Output 1		Output 2			
Filter Off								
Filter On							●	
Output Limitation Off								
Output Limitation On								●



See instruction leaflet for details



S1 ● → Switch On								
Range	1	2	3	4	5	6	7	8
0-10V	●		●		●			
0-20mA	●	●			●	●		
4-20mA	●	●	●	●	●	●		
	Input		Output 1		Output 2			
Filter Off								
Filter On							●	
Output Limitation Off								
Output Limitation On								●

See instruction leaflet for details

