



BLOKOVACÍ VENTIL

Série 6000

8880 1/8

Blokovací ventil G1/8 UNI-directional



- Teplota -20°C až 80°C
- Tlak max. 10 bar
- Tělo z poniklované mosazi

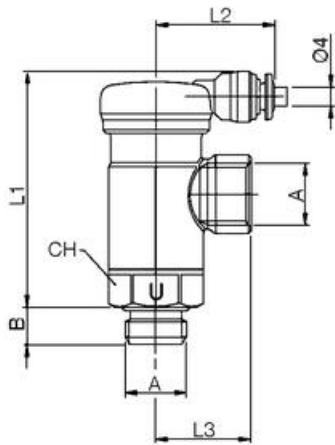
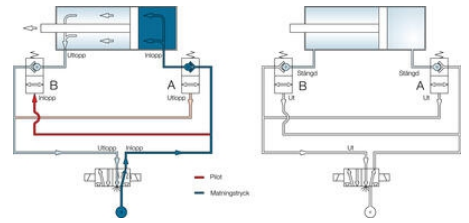
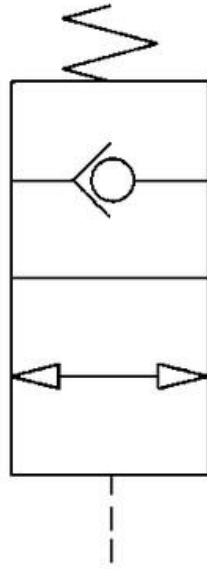
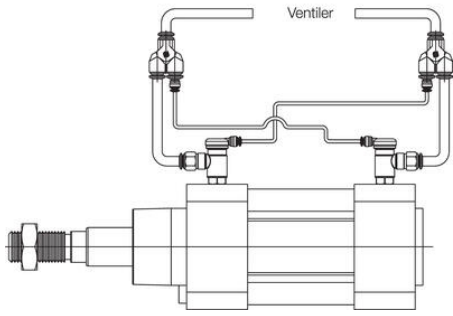


POPIS PRODUKTU

SPECIFIKACE

| | |
|-------------------------------|----------------------|
| Balení | 5 ks |
| Materiál balení | NBR |
| Materiál odpojovacího kroužku | Acetát plast červený |
| Materiál O-kroužku | NBR |
| Materiál pružiny | Ocel |
| Materiál těla | Poniklovaná mosaz |
| Procesní připojení | G1/8 |
| Provozní teplota max. | 80 °C |
| Provozní teplota min. | -20 °C |
| Tlakový rozsah max. | 10 bar |
| Tlakový rozsah min. | 0,3 bar |
| Tvar těla | L |
| Typ závitu | Paralelní |
| Vnější průměr hadičky | 6 mm |

Installationsexempel



| Beställingsnr Enkeleiriktad | Beställingsnr Dubbeliriktad | A | B | L1 | L2 | L3 | CH |
|--------------------------------|--------------------------------|-----|---|------|----|------|----|
| 8880 1/8 | 8890 1/8 | 1/8 | 6 | 50 | 25 | 18,5 | 18 |
| 8880 1/4 | 8890 1/4 | 1/4 | 8 | 50,5 | 25 | 20,5 | 18 |