



RYCHLO-VYPOUŠTĚCÍ VENTIL

Série 6000

6050 M5

Rychlo-vypouštěcí ventil M5



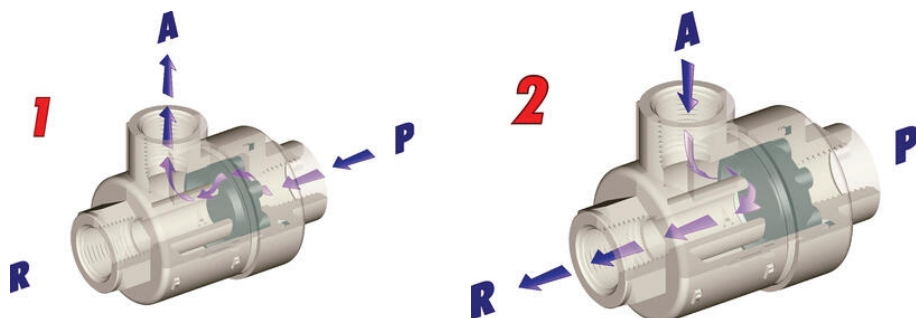
- Teplota -20°C až 80°C
- Tlak max. 10 bar
- Tělo z poniklované mosazi

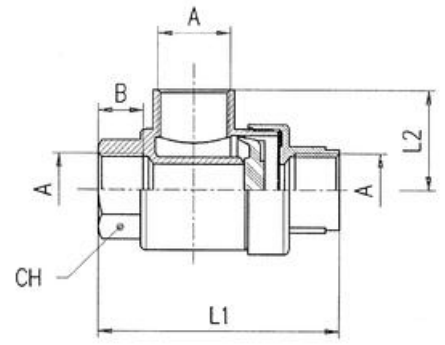


POPIS PRODUKTU

SPECIFIKACE

Balení	10 ks
Materiál balení	NBR
Materiál těla	Poniklovaná mosaz
Materiál těsnění	PA6.6
Procesní připojení	M5
Provozní teplota max.	80 °C
Provozní teplota min.	-20 °C
Tlakový rozsah max.	10 bar
Tlakový rozsah min.	0,3 bar
Tvar těla	T
Typ závitu	Metrický





	A	B	L1	L2	CH
6050 M5	M5	5,0	25,0	10,0	10
6050 1/8	1/8	7,5	42,0	19,5	15
6050 1/4	1/4	11,0	54,0	25,0	19
6050 3/8	3/8	11,5	60,5	26,5	22
6050 1/2	1/2	14,0	71,0	32,0	26
6050 3/4	3/4	16,3	87,0	37,0	32
6050 1	1	19,0	109,0	48,0	46