



## ROZDĚLENÝ DVOJNIPL

Série ADAPTERS

2060 1/8

Rozdělený dvojnipl G1/8

- Teplota -20°C až 80°C
- Tlak max. 50 bar
- Tělo z mosazi

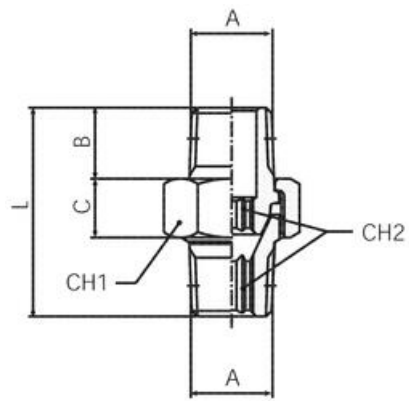


### POPIS PRODUKTU

## SPECIFIKACE

Balení	10 ks
Materiál těla	Poniklovaná mosaz
Procesní připojení	G1/8
Provozní teplota max.	80 °C
Provozní teplota min.	-20 °C
Tlakový rozsah max.	150 bar
Tlakový rozsah min.	-0,99 bar
Tvar těla	I





	A	B	C	L	CH1	CH2
2060 1/8	1/8	9,0	8,5	27,0	15	5
2060 1/4	1/4	11,5	9,5	33,5	19	6
2060 3/8	3/8	13,0	10,0	36,5	22	8
2060 1/2	1/2	15,5	12,0	45,0	27	12
2060 3/4	3/4	18,0	17,0	52,5	36	14
2060 1	1	22,0	20,0	63,5	46	19