



ZÁSLEPKA, ODOLNÁ PROTI KYSELINÁM

Série 62000

62315 1/8
Záslepka G1/8

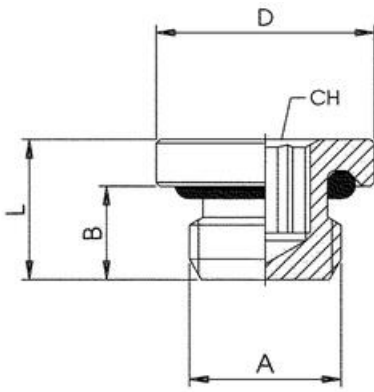
- Teplota -110°C až 300°C
- Tlak max. 140 bar
- Nerezová ocel AISI 316L
- Bez silikonu



POPIS PRODUKTU

SPECIFIKACE

Balení	10 ks
Materiál O-kroužku	FKM
Materiál těla	Nerez ocel (316L) SIS2350
Procesní připojení	G1/8
Provozní teplota max.	200 °C
Provozní teplota min.	-15 °C
Shoda s normami	PED, REACH, RoHS
Tlakový rozsah max.	140 bar
Tlakový rozsah min.	-0,99 bar
Tvar těla	I
Typ závitu	Paralelní



	A	B	L	D	CH
62315 1/8	1/8	6	8,5	14	5
62315 1/4	1/4	8	11,0	18	6
62315 3/8	3/8	9	12,5	20	8
62315 1/2	1/2	10	13,5	25	10