



## T-SPOJKA, ODOLNÁ PROTI KYSELINÁM

Série 61000

61200 6/4-1/8

T-spojka 6mm - G1/8

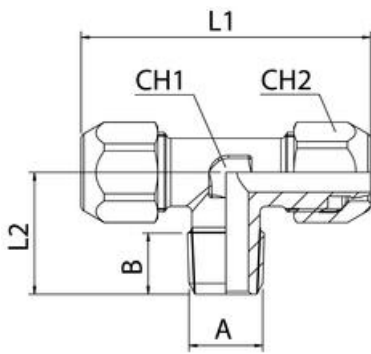
- Teplota -15°C až 200°C
- Tlak max. 100 bar
- Nerezová ocel AISI 316L
- Bez silikonu



### POPIS PRODUKTU

## SPECIFIKACE

Balení	10 ks
Materiál balení	FKM
Materiál matice	Nerez ocel (316L) SIS2350
Materiál těla	Nerez ocel (316L) SIS2350
Procesní připojení	G1/8
Shoda s normami	PED, REACH, RoHS
Tvar těla	T
Typ závitu	Kuželový
Vnější průměr hadičky	6 mm
Vnitřní průměr hadičky	4 mm



	A	B	L1	L2	CH1	CH2
61200 6/4-1/8	1/8	7,5	42,0	15,5	8	12
61200 6/4-1/4	1/4	11,0	42,0	19,5	8	12
61200 8/6-1/8	1/8	7,5	45,0	17,0	10	14
61200 8/6-1/4	1/4	11,0	45,0	21,0	10	14
61200 10/8-1/4	1/4	11,0	51,0	21,5	12	16
61200 10/8-3/8	3/8	11,5	51,0	22,0	12	16