



L-SPOJKA, ODOLNÁ PROTI KYSELINÁM

Série 61000

61100 6/4-1/8
L-spojka 6mm - G1/8

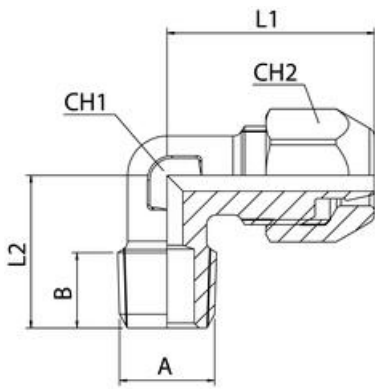
- Teplota -15°C až 200°C
- Tlak max. 100 bar
- Nerezová ocel AISI 316L
- Bez silikonu



POPIS PRODUKTU

SPECIFIKACE

Balení	10 ks
Materiál balení	FKM
Materiál matice	Nerez ocel (316L) SIS2350
Materiál těla	Nerez ocel (316L) SIS2350
Procesní připojení	G1/8
Shoda s normami	PED, REACH, RoHS
Tvar těla	L
Typ závitu	Kuželový
Vnější průměr hadičky	6 mm
Vnitřní průměr hadičky	4 mm



	A	B	L1	L2	CH1	CH2
61100 6/4-1/8	1/8	7,5	21,0	15,5	8	12
61100 6/4-1/4	1/4	11,0	21,0	19,5	8	12
61100 8/6-1/8	1/8	7,5	22,5	17,0	10	14
61100 8/6-1/4	1/4	11,0	22,5	21,0	10	14
61100 10/8-1/4	1/4	11,0	25,5	21,5	12	16
61100 10/8-3/8	3/8	11,5	25,5	22,0	12	16