



SPOJKA PŘÍMÁ, ODOLNÁ PROTI KYSELINÁM

Série 61000

61005 6/4-1/8
Spojka přímá 6mm - G1/8

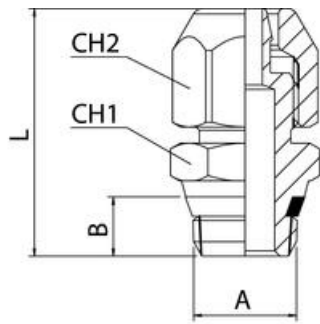
- Teplota -15°C až 200°C
- Tlak max. 100 bar
- Nerezová ocel AISI 316L
- Těsnění Viton



POPIS PRODUKTU

SPECIFIKACE

Balení	10 ks
Materiál balení	FKM
Materiál matice	Nerez ocel (316L) SIS2350
Materiál těla	Nerez ocel (316L) SIS2350
Procesní připojení	G1/8
Shoda s normami	PED, REACH, RoHS
Tvar těla	I
Vnější průměr hadičky	6 mm
Vnitřní průměr hadičky	4 mm



	A	B	L	CH1	CH2
61005 6/4-1/8	1/8	5,5	23,0	12	12
61005 6/4-1/4	1/4	7,0	25,5	15	12
61005 8/6-1/8	1/8	5,5	23,0	12	14
61005 8/6-1/4	1/4	7,0	25,5	15	14
61005 10/8-1/4	1/4	7,0	27,5	15	16
61005 10/8-3/8	3/8	7,5	29,0	17	16