



L-SPOJKA, OTOČNÁ, VNITŘNÍ ZÁVIT

Série 57000

57106 4-1/8

L-spojka otočná 4mm - G1/8

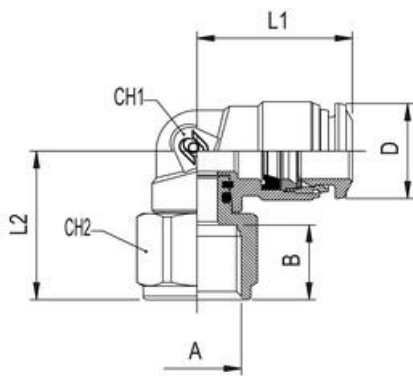


- Teplota -20°C až 80°C
- Tlak max. 20 bar
- Tělo z poniklované mosazi
- Nitrilové těsnění

POPIS PRODUKTU

SPECIFIKACE

Balení	10 ks
Materiál balení	NBR
Materiál odpojovacího kroužku	Poniklovaná mosaz
Materiál těla	Poniklovaná mosaz
Procesní připojení	G1/8
Provozní teplota max.	80 °C
Provozní teplota min.	-20 °C
Tlakový rozsah max.	80 bar
Tlakový rozsah min.	-0,99 bar
Tvar těla	L
Typ závitů	Paralelní
Vnější průměr hadičky	4 mm



	A	B	L1	L2	CH1	CH2	D
57106 4-1/8	1/8	8,5	17,0	17,2	9	13	10
57106 4-1/4	1/4	11,0	17,0	19,7	9	16	10
57106 6-1/8	1/8	8,5	21,0	18,9	11	13	12,5
57106 6-1/4	1/4	11,0	21,0	21,4	11	16	12,5
57106 8-1/8	1/8	8,5	22,5	19,4	12	13	14,5
57106 8-1/4	1/4	11,0	22,5	21,9	12	16	14,5