



## L-SPOJKA, OTOČNÁ, VNĚJŠÍ ZÁVIT, ZDVIŽENÝ

Série 57000

57126 4-1/8

L-spojka otočná 4mm - G1/8

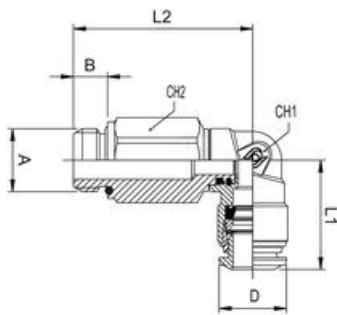


- Teplota -20°C až 80°C
- Tlak max. 20 bar
- Tělo z poniklované mosazi
- Nitrilové těsnění

### POPIS PRODUKTU

## SPECIFIKACE

Balení	10 ks
Materiál balení	NBR
Materiál odpojovacího kroužku	Poniklovaná mosaz
Materiál těla	Poniklovaná mosaz
Procesní připojení	G1/8
Provozní teplota max.	80 °C
Provozní teplota min.	-20 °C
Tlakový rozsah max.	80 bar
Tlakový rozsah min.	-0,99 bar
Tvar těla	L
Typ závitu	Paralelní
Vnější průměr hadičky	4 mm



	A	B	L1	L2	CH1	CH2	D
57126 4-1/8	1/8	5,4	18,0	28,4	9	13	10,0
57126 4-1/4	1/4	7,1	18,0	30,1	9	16	10,0
57126 5-1/8	1/8	5,4	20,0	32,6	11	13	12,5
57126 6-1/8	1/8	5,4	21,0	32,6	11	16	12,5
57126 6-1/4	1/4	7,1	21,0	34,3	11	16	12,5
57126 8-1/8	1/8	5,4	22,8	36,6	12	13	14,5
57126 8-1/4	1/4	7,1	22,5	36,8	12	16	14,5
57126 8-3/8	3/8	8,1	22,5	38,8	12	18	14,5
57126 10-1/4	1/4	7,1	26,5	44,0	14	16	17,5
57126 10-3/8	3/8	8,1	26,5	43,3	14	18	17,5