



## L-SPOJKA, VNĚJŠÍ ZÁVIT, MINIATURNÍ

Série 56000

56115 2-M3

L-spojka 2mm - M3

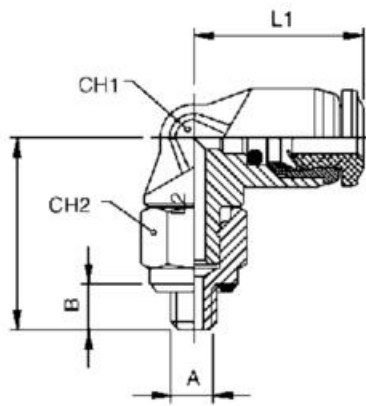
- Teplota -20°C až 80°C
- Tlak max. 20 bar
- Tělo z polyamidu
- Nitrilové těsnění



### POPIS PRODUKTU

## SPECIFIKACE

Balení	10 ks
Materiál balení	NBR
Materiál O-kroužku	NBR
Materiál těla	PA
Procesní připojení	M3
Provozní teplota max.	80 °C
Provozní teplota min.	-20 °C
Shoda s normami	ISO 14743:2004, PED, REACH, RoHS
Tlakový rozsah max.	20 bar
Tlakový rozsah min.	-0,99 bar
Tvar těla	L
Typ závitu	Metrický
Vnější průměr hadičky	2 mm



	A	B	L1	L2	CH1	CH2
56115 2-M3	M3	3	11	12,5	6	6
56115 2-M5	M5	4	11	13,5	6	7
56115 3-M3	M3	3	11	12,5	6	6
56115 3-M5	M5	4	11	13,5	6	7