



SPOJKA BANJO, DUTÝ ŠROUB, DVOJITÁ

Série 55000

55510 4-M5

Spojka Banjo 2x 4mm - ØM5

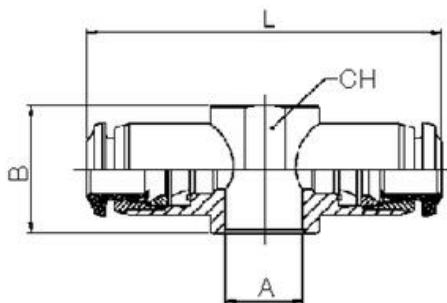


- Teplota -20°C až 80°C
- Tlak max. 20 bar
- Tělo z polyamidu
- Nitrilové těsnění

POPIS PRODUKTU

SPECIFIKACE

Balení	10 ks
Materiál těla	Poniklovaná mosaz
Tvar těla	B



	A	B	L	CH	D
55510 4-M5	M5	14,0	39 9		10,0
55510 4-1/8	1/8	16,5	43 14		10,0
55510 6-1/8	1/8	16,5	46 14		12,0
55510 6-1/4	1/4	18,5	51 18		12,0
55510 8-1/8	1/8	16,5	47 14		14,0
55510 8-1/4	1/4	18,5	52 18		14,0