



## T-SPOJKA, STANDARD

Série 55000

55230 4

T-spojka 3x 4mm

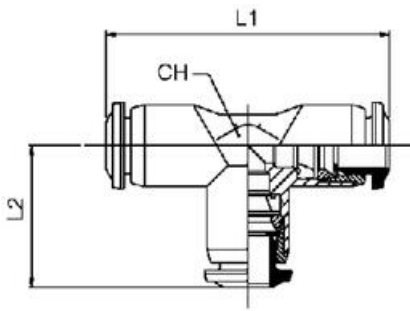
- Teplota -20°C až 80°C
- Tlak max. 20 bar
- Tělo z polyamidu
- Nitrilové těsnění



### POPIS PRODUKTU

## SPECIFIKACE

Balení	10 ks
Materiál odpojovacího kroužku	Acetát plast černý
Materiál O-kroužku	NBR
Materiál těla	PA
Provozní teplota max.	80 °C
Provozní teplota min.	-20 °C
Tlakový rozsah max.	20 bar
Tlakový rozsah min.	-0,99 bar
Tvar těla	T
Vnější průměr hadičky	4 mm



	L1	L2	CH	D
55230 4	33	16,5	9	10,0
55230 5	40	20,0	11	12,0
55230 6	41	20,5	11	12,0
55230 8	44	22,0	13	14,0
55230 10	53	26,5	16	17,0
55230 12	61,5	30,0	19	20,0
55230 14	61	30,5	20	21,0