



## L-SPOJKA, STANDARD

Série 55000

55130 4

L-spojka 2x 4mm

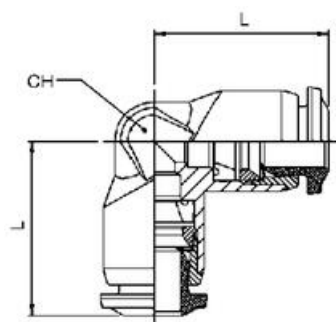
- Teplota -20°C až 80°C
- Tlak max. 20 bar
- Tělo z polyamidu
- Nitrilové těsnění



### POPIS PRODUKTU

## SPECIFIKACE

Balení	10 ks
Materiál odpojovacího kroužku	Acetát plast černý
Materiál O-kroužku	NBR
Materiál těla	PA
Provozní teplota max.	80 °C
Provozní teplota min.	-20 °C
Tlakový rozsah max.	20 bar
Tlakový rozsah min.	-0,99 bar
Tvar těla	L
Vnější průměr hadičky	4 mm



	L	CH	D
55130 4	16,5	9	10
55130 5	20,0	11	12
55130 6	20,5	11	12
55130 8	22,0	13	14
55130 10	26,5	16	17
55130 12	30,0	19	20
55130 14	30,5	20	21