



## T-SPOJKA, STANDARD

Série 50000

50230 3

T-spojka 3x 3mm

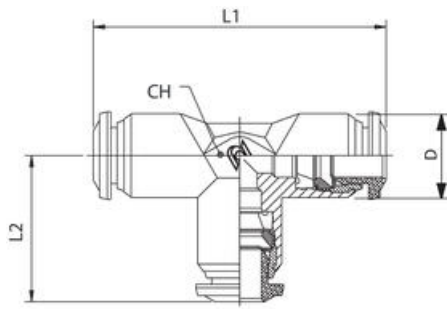
- Teplota -20°C až 80°C
- Tlak max. 20 bar
- Tělo z poniklované mosazi
- Nitrilové těsnění



### POPIS PRODUKTU

## SPECIFIKACE

|                               |                      |
|-------------------------------|----------------------|
| Balení                        | 10 ks                |
| Materiál odpojovacího kroužku | Acetát plast červený |
| Materiál těla                 | Poniklovaná mosaz    |
| Provozní teplota max.         | 80 °C                |
| Provozní teplota min.         | -20 °C               |
| Tlakový rozsah max.           | 20 bar               |
| Tlakový rozsah min.           | -0,99 bar            |
| Tvar těla                     | T                    |
| Vnější průměr hadičky         | 3 mm                 |



| Red      | Black     | L1   | L2   | CH | D    |
|----------|-----------|------|------|----|------|
| 50230 3  | 50230N 3  | 34,0 | 17,0 | 9  | 10,0 |
| 50230 4  | 50230N 4  | 34,0 | 17,0 | 9  | 10,0 |
| 50230 6  | 50230N 6  | 42,0 | 21,0 | 11 | 12,5 |
| 50230 8  | 50230N 8  | 45,0 | 22,5 | 13 | 14,0 |
| 50230 10 | 50230N 10 | 53,0 | 26,5 | 16 | 17,0 |
| 50230 12 | 50230N 12 | 61,0 | 30,5 | 19 | 21,5 |
| 50230 14 | 50230N 14 | 65,5 | 32,5 | 19 | 21,5 |