



BEZPEČNOSTNÍ RELÉ NST-2008

Série NST-2008

42080010
NST-2008F, 24VDC

- Relé pro nouzové zastavení
- 3 bezpečné výstupy NO
- 1 signální výstup NC
- Základní relé s omezením proudu pro použití s jazýčkovými kontakty
- Vhodné také pro bezkontaktní spínače



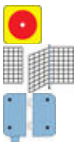
duelco
SAFETY solutions

POPIS PRODUKTU

Jednoduché bezpečnostní relé malých rozměrů pro monitorování spínačů nouzového zastavení a bezkontaktních spínačů jako jsou třeba magnetické bezpečnostní spínače Mechan. NST-2008 je také vhodné pro bezpečnostní magnetické spínače s aplikací kontrolovaného potvrzení.

Oblasti použití

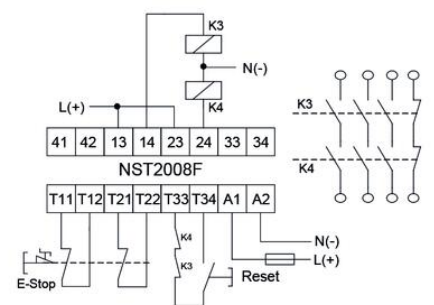
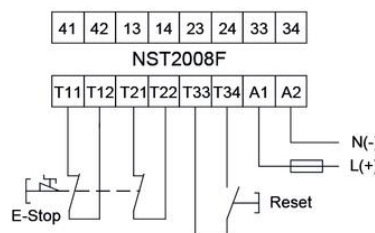
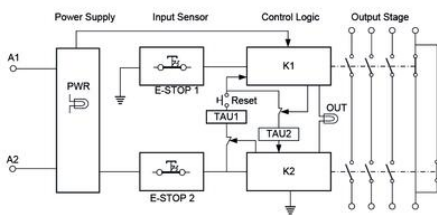
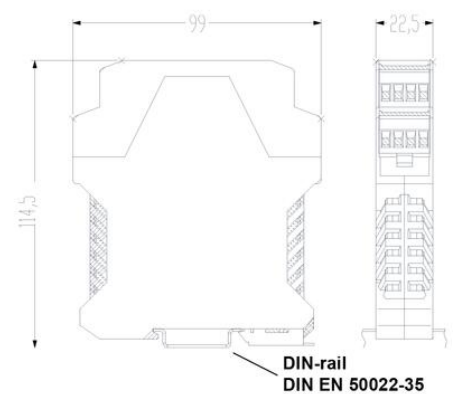
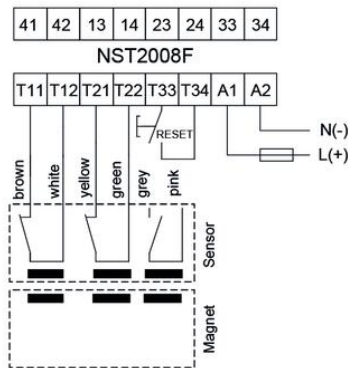
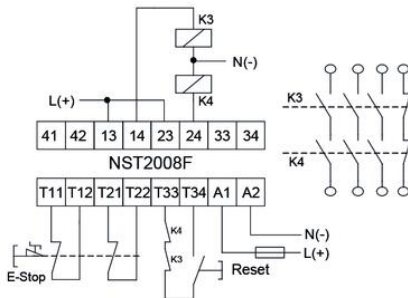
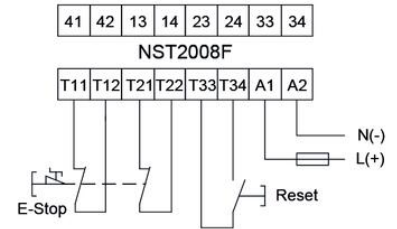
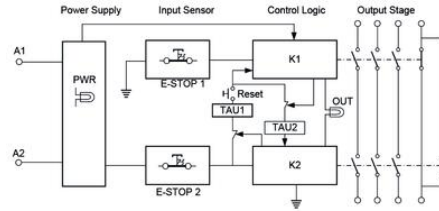
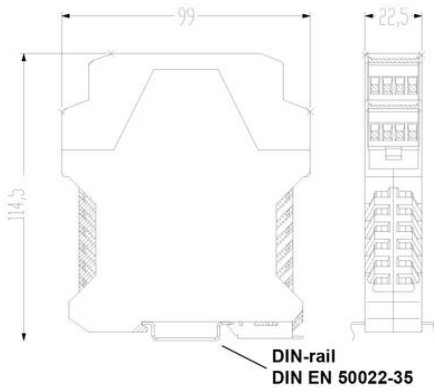
- Tlačítka nouzového zastavení
- Lankové nouzové vypínače
- Bezpečnostní mezní spínače
- Bezpečnostní magnetické spínače



SPECIFIKACE

Bezpečnostní kategorie	4
Bezpečnostní výstupy NO	3 NO
Napájecí napětí	24 V DC
PL	e
Provozní teplota max.	50 °C
Provozní teplota min.	-20 °C

Signální výstupy NC	1 NC
Spotřeba	1,5 W
Tolerance	± 10 %
Třída krytí pouzdra	IP40
Třída krytí připojení	IP20



41	42	13	14	23	24	33	34
----	----	----	----	----	----	----	----

NST2008F

T11	T12	T21	T22	T33	T34	A1	A2
-----	-----	-----	-----	-----	-----	----	----

