



IBL2403 - 3A INTELIGENTNÍ STUPEŇ OVLADAČE

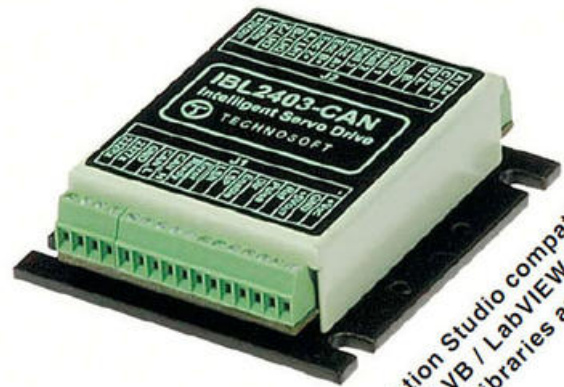
4602403060

IBL2403 Inteligentní ovládání 24V 3A RS232 a CAN



TECHNOSOFT
MOTION TECHNOLOGY

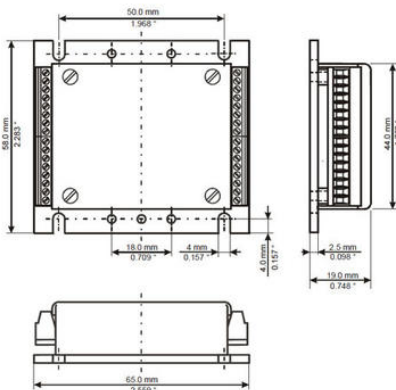
- Až 75W, 3A nepřetržitý 6A špičkový, 12-28VDC
- Stejnosměrný, bezkomutátorový nebo krokový motor se stejným ovládáním
- Komunikace přes RS232 a TML-CAN
- Může fungovat jako rozhraní RS232 na CAN



EasyMotion Studio compatible
Visual C / VB / LabVIEW / Linux
and PLC libraries available

POPIS PRODUKTU

6. IBL2403 Dimensions



4.2. 24V Digital I/O connection

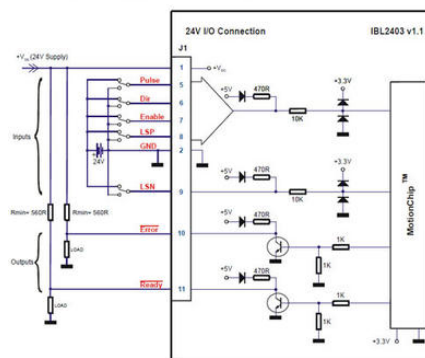


Figure 4.1. 24V Digital I/O connection

3. Drive Drawings

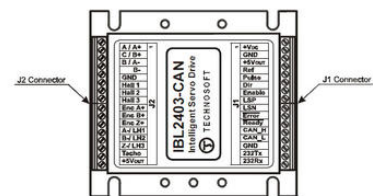


Figure 3.1. IBL2403 v1.1 drawing