



ČERPADLA ODSŤŘEDIVÁ 50840

Série 50840

50840-0012

Čerpadla odstředivá

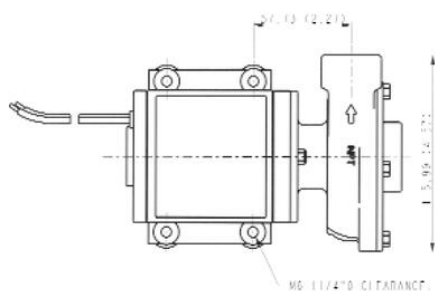


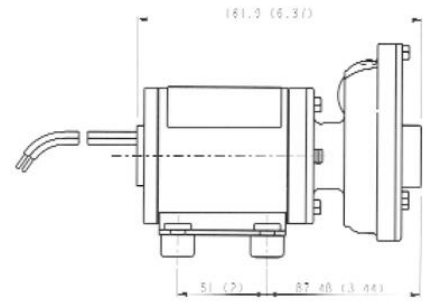
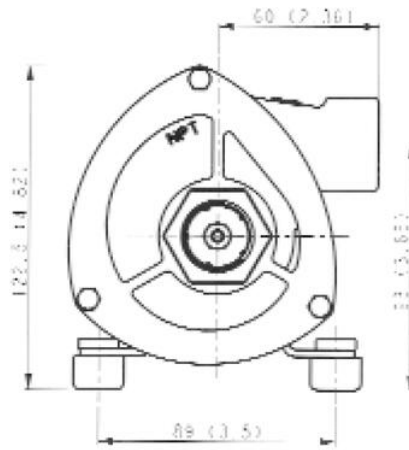
- Průtok až 110 l/min
- Tlak až 0,6 Bar
- Teplota 4°C až 95°C

POPIS PRODUKTU

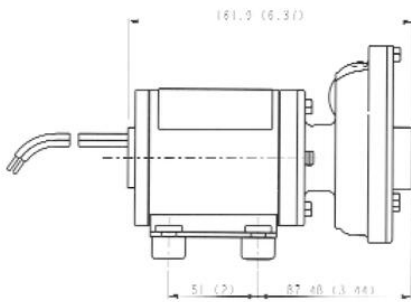
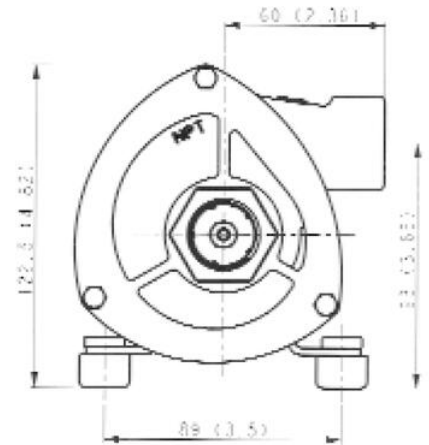
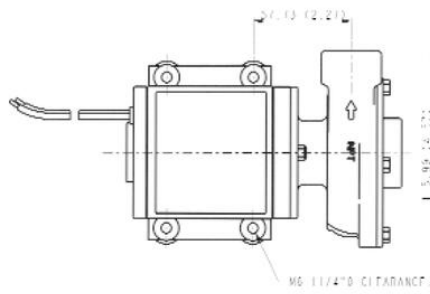
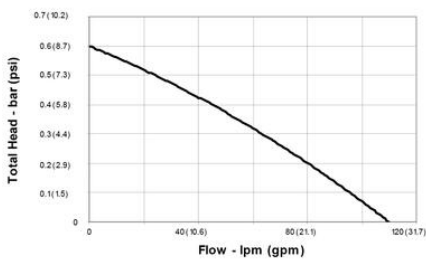
SPECIFIKACE

Elastoměr	Nitril
Hmotnost	2,9 kg
Materiál hřídele	Odolný vůči kyselinám
Materiál oběžného kola	Odolný vůči kyselinám
Materiál těla	Odolný vůči kyselinám
Materiál těsnění	Nitril
Materiál těsnění hřídele	Uhlík / keramika
Max. dovolený tlak	0,6 bar
Procesní připojení	3/4 NPT
Proud max.	9 A
Průtok max.	110 l/min
Teplota média max.	95 °C
Teplota média min.	4 °C
Viskozita Max.	20 cP





50840-Series Cyclone Performance
 Typical performance based on pumps running at 12.8V and 25.6V DC



50840-Series Cyclone Performance
 Typical performance based on pumps running at 12.8V and 25.6V DC

