



## ČERPADLA ODSŤŘEDIVÁ 50860

Série 50860

50860-0012

Cerpadla odstředivá

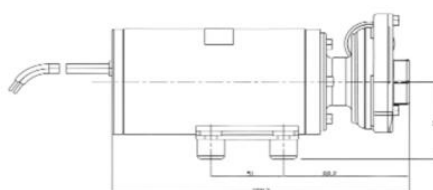
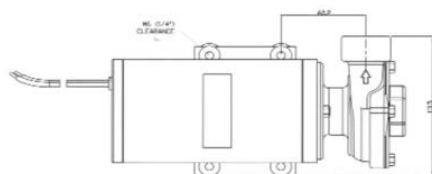


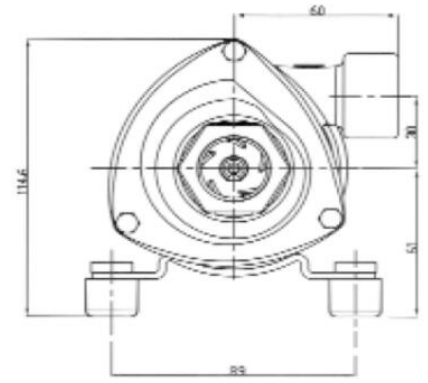
- Průtok až 80 l/min
- Tlak až 1,3 Bar
- Teplota 4°C až 95°C

### POPIS PRODUKTU

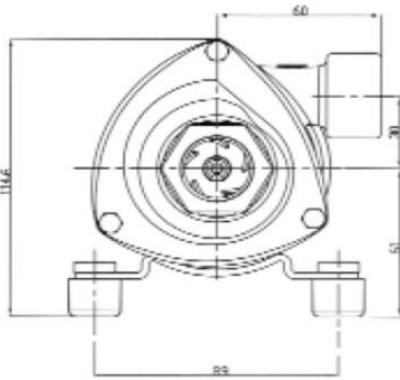
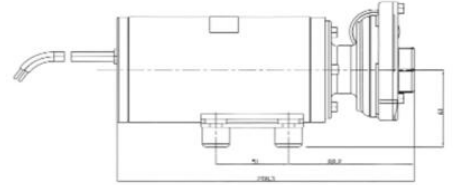
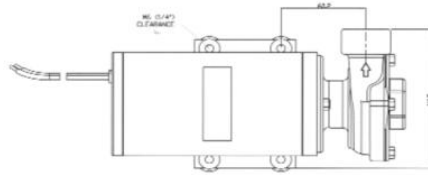
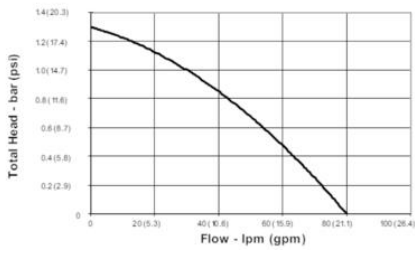
## SPECIFIKACE

Elastoměr	Nitril
Hmotnost	10,5 kg
Materiál hřídele	Odolný vůči kyselinám
Materiál oběžného kola	Odolný vůči kyselinám
Materiál těla	Odolný vůči kyselinám
Materiál těsnění	Nitril
Materiál těsnění hřídele	Uhlík / keramika
Max. dovolený tlak	1,8 bar
Procesní připojení	3/4 NPT
Proud max.	21 A
Průtok max.	80 l/min
Teplota média max.	95 °C
Teplota média min.	4 °C
Viskozita Max.	20 cP





50870-Series Cyclone Performance  
 Typical performance based on pumps running at 12.8V and 25.6V DC



50870-Series Cyclone Performance  
 Typical performance based on pumps running at 12.8V and 25.6V DC

