



## POČÍTADLO PROVOZNÍCH HODIN

Série CTR24

87622161

CTR24 Počítadlo hodin 24x48, solid state input, PNP

- 8 - místný LCD displej
- NPN, PNP, kontakt nebo napětí
- 4 volitelné časové rozsahy
- Třída krytí IP65
- Nulování z čelního panelu nebo externě

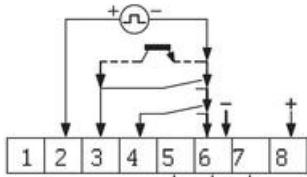
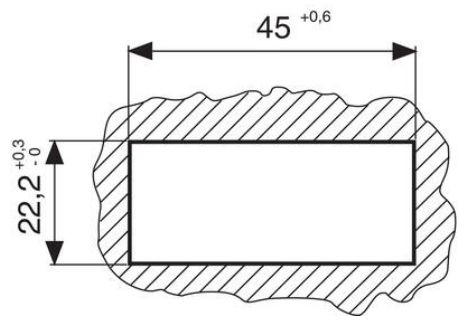
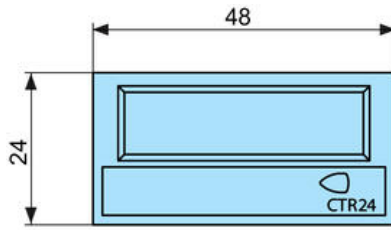
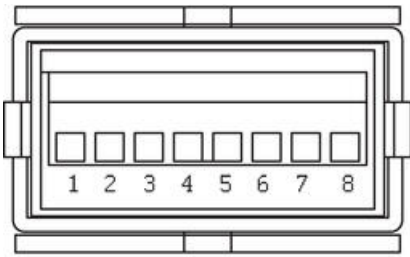


### POPIS PRODUKTU

Digitalní počítadlo provozních hodin s malými rozměry pro vestavbu (24 x 48 mm). Po přivedení signálu na svorky START počítadlo začne časovat. Počítadlo lze resetovat tlačítkem na čelním panelu, nebo externím signálem na svorky RESET, přičemž tlačítko lze zablokovat. Počítadlo lze dodat s oranžovým podsvětlením displeje nebo bez podsvětlení. Počítadlo provozních hodin nalezne uplatnění všude tam, kde je potřeba měřit dobu běhu zařízení (motory, čerpadla...).

### SPECIFIKACE

Doba ustálení min.	50 ms
Druh montáže	Montáž na panel
Hmotnost	50 g
Min. trvání pulzu	100 ms
Montáž do panelu	22,2 x 45 mm
Procesní připojení	Šroubové připojení
Provozní napětí	Paristo
Provozní teplota max.	60 °C
Provozní teplota min.	-10 °C
Třída krytí předního panelu	IP65
Velikost čísel	8 mm
Vstup	100000 Ω
Vstup "0"	0 - 0,7 V DC



9999h59m 59s			
9999999.9s	●	●	
99999h59m	●	●	●
99999.99h	●	●	●

