

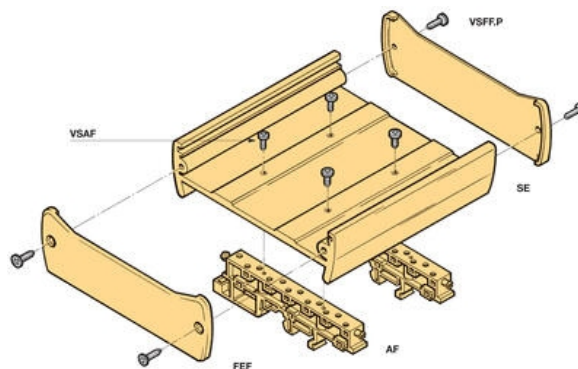


## DRŽÁK NA PLOŠNÉ SPOJ SÉRIE 20 000

10386806  
SE71 tělo

**entrelec®**

- Šířka plošného spoje : 71mm nebo 100mm
- Volitelná délka krabičky 600-1000 mm
- Tloušťka krabičky 1.6 mm
- Montuje se na DIN lištu TS 35/TS32



### POPIS PRODUKTU

Šířka plošného spoje : 71mm nebo 100mm  
Volitelná délka krabičky 600-1000 mm (delší na vyžádání)  
Tloušťka krabičky 1.6 mm  
Montuje se na DIN lištu TS 35/TS32

#### Kompletní sada viz.obr. nahoře zahrnuje:

1 tělo (71 nebo 100 mm šířky)

2 bočnice

4 šrouby na bočnice

2 nožičky pro délky 60-250 mm

3 nožičky pro délky 250-500 mm

4 nožičky pro délky 500-750 mm

5 nožiček pro délky 750-1000 mm

2 šrouby pro každou z nožiček

Šířka desky plošného spoje	71 mm		Šířka desky plošného spoje		100 mm	Balení
Tělo L = 1000 mm	SE 71	10386806	SE 100		10388510	1 m
Bočnice	FEF 71	10372425	FEF 100		10368721	10ks
Šroub pro bočnice	VSFF.P1	17810013	VSFF.P1		17810013	100ks
Nožička	AF 50	10332323	AF 76		10332424	10ks
Šroub pro nožičku	VSAF	17458216	VSAF		17458216	100ks

#### Kompletní sada viz.obr. nahoře zahrnuje:

1 tělo (71 nebo 100 mm šířky)

1 bočnice s nožičkou - levá

1 bočnice s nožičkou - pravá

4 šrouby pro bočnice

Šířka desky plošného spoje	71 mm		Šířka desky plošného spoje	100 mm	Balení
Tělo L = 500 mm	SE 71	10386806	SE 100	10388510	1 m
Bočnice levá	AFSE 71G	10379727	AFSE 100G	10396903	10
Bočnice pravá	AFSE 71D	10379626	AFSE 100D	10396802	
Šroub pro bočnici	VSAF2	17813521	VSAF2	17813521	100

## ROZMĚRY

	SE 71 mm	SE 100 mm
<b>A</b>	71	100
<b>B</b>	78	107
<b>C</b>	57.8	86.5
<b>D</b>	75	104

	SE 71 mm	SE 100 mm
<b>A</b>	71	100
<b>B</b>	75	104
<b>C</b>	57.8	86.5

