



NAPÁJECÍ ZDROJE CP20.241

Série CP20.241

CP10.248

Pulsní zdroj 24VDC 240W 10A, displej

PULS

- Výstup DC : 24V ; 20A
- Trvalá výkonová rezerva + 20 %
- Zobrazení výstupních hodnot na displeji
- Vysoká účinnost 95,6 %
- Záruka 3 roky



POPIS PRODUKTU

Průmyslové napájecí zdroje PULS Dimension řady CP jsou jedinečné svými funkcemi, kvalitou a spolehlivostí. Jsou vybaveny automatickým přizpůsobením vstupnímu napájecímu napětí 100-240V AC (1 fázové) nebo 110-150 V DC, DC-OK signálovým výstupem a aktivním PFC. Zároveň výrobce garantuje přetížitelnost až o 20% udaného jmenovitého výkonu při provozní teplotě do 45°C. Samozřejmě nechybí ochrana proti zkratu (Safe HiccupPLUS), přetížení a přepětí. Řada CP vyniká svojí vysokou účinností, malým náběhovým proudem, odolností proti rušení, nízkými elektromagnetickými emisemi a dlouhou životností, které bylo dosaženo zejména optimálním návrhem rozložení komponent a použitím nejkvalitnějších elektrolytických kondenzátorů. Je možné je zapojit do série i paralelně a připojit i na dvě fáze do 3- fázové sítě. Zdroje mají dostatečně pevný a odolný upevňovací mechanismus na DIN lištu a vyznačují se vysokou odolností vůči vibracím a nárazům. Jsou vyráběny v různých variantách: S - provedení svorek (šroubovací, pružinové, Plug-in) R – integrovaný redundantní modul C – conformal coating (zvýšená ochrana lakováním proti vlhku, prachu a agresivním plynům) D – rozšířený rozsah DC vstupu V – možnost vzdáleného vypnutí/zapnutí A – ATEX certifikace Zdroje řady CP jsou vhodné pro průmyslové kontrolní a komunikační aplikace, pro použití při konstrukci strojů, kdy spolehlivé spuštění těžkých zátěží je zajištěno díky trvalé výkonové rezervě 120% jmenovitého proudu. Hodí se pro nabíjení baterií a napájení kapacitních nebo induktivních zátěží. Mají veškerá potřebná schválení a certifikace včetně speciálních certifikací pro lodní, železniční a lékařské účely, ale i pro explozivní prostředí. Průmyslové napájecí zdroje PULS Dimension řady CP jsou jedinečné svými funkcemi, kvalitou a spolehlivostí. Jsou vybaveny automatickým přizpůsobením vstupnímu napájecímu napětí 100-240V AC (1 fázové) nebo 110-150 V DC, DC-OK signálovým výstupem a aktivním PFC. Zároveň výrobce garantuje přetížitelnost až o 20% udaného jmenovitého výkonu při provozní teplotě do 45°C. Samozřejmě nechybí ochrana proti zkratu (Safe HiccupPLUS), přetížení a přepětí. Řada CP vyniká svojí vysokou účinností, malým náběhovým proudem, odolností proti rušení, nízkými elektromagnetickými emisemi a dlouhou životností, které bylo dosaženo zejména optimálním návrhem rozložení komponent a použitím nejkvalitnějších elektrolytických kondenzátorů. Je možné je zapojit do série i paralelně a připojit i na dvě fáze do 3- fázové sítě. Zdroje mají dostatečně pevný a odolný upevňovací mechanismus na DIN lištu a vyznačují se vysokou odolností vůči vibracím a nárazům. Jsou vyráběny v různých variantách: S - provedení svorek (šroubovací, pružinové, Plug-in) R – integrovaný redundantní modul C – conformal coating (zvýšená ochrana lakováním proti vlhku, prachu a agresivním plynům) D – rozšířený rozsah DC vstupu V – možnost vzdáleného vypnutí/zapnutí A – ATEX certifikace Zdroje řady CP jsou vhodné pro průmyslové kontrolní a komunikační aplikace, pro použití při konstrukci strojů, kdy spolehlivé spuštění těžkých zátěží je zajištěno díky trvalé výkonové rezervě 120% jmenovitého proudu. Hodí se pro nabíjení baterií a napájení kapacitních nebo induktivních zátěží. Mají veškerá potřebná schválení a certifikace včetně speciálních certifikací pro lodní, železniční a lékařské účely, ale i pro explozivní prostředí.

SPECIFIKACE

VSTUPNÍ PARAMETRY

Vstupní napětí DC	100-240 V
Vstupní napětí AC min.	85 V AC
Vstupní napětí AC max.	264 V AC

Vstupní napětí AC	110-150 V
Vstupní napětí DC min.	88 V DC
Vstupní napětí DC max.	180 V DC
Náběhový proud při 120 V AC typický	6 A
Náběhový proud při 230 V AC typický	9 A
Rozsah vstupního napětí	Wide-range
Účinnost při 120 V AC, plná zátěž, typická hodnota	0,99
Účinnost při 230 V AC, plná zátěž, typická hodnota	0,97
Počet fází	1

VÝSTUPNÍ PARAMETRY

Výstupní napětí	24 V DC
Výstupní napětí min.	24 V DC
Výstupní napětí max.	28 V DC
Výstupní proud	10 A
Výkon	240 W

ÚČINNOST / ŽIVOTNOST / MTBF

Účinnost při 120 V DC při plné zátěži	93,6 %
Účinnost při 230 V DC (typická)	94,3 %
Účinnost při 230 V DC při plné zátěži	95,2 %
Životnost pro 120 V AC, při plné zátěži a +40 °C	75000 h
Životnost pro 230 V AC, při plné zátěži a +40 °C	120000 h
MTBF (IEC 61709) 230 V AC, při max. zátěži, 40 °C	661000 h

ROZMERY A HMOTNOST

Šířka	48 mm
Výška	124 mm
Hloubka	127 mm
Hmotnost	0,6 kg

OSTATNÍ PARAMETRY

Shoda s normami	CE
Doba náběhu při 230 V AC, plná zátěž. typická hodnota	37 ms
Doba náběhu při 120 V AC, plná zátěž. typická hodnota	37 ms

Třída krytí	IP20
Svorka	Šroub
Kryt	Hliník
Frekvence napájení	50-60 ±6 %
Zvlnění (max.)	50 mV pp
Série	Dimension C
Spotřeba při 120 V AC	2,15 A
Spotřeba při 230 V AC	1,13 A
Omezení výkonu od +60 °C do + 70 °C	6 W/°C
Min. teplota bez omezení výstupního výkonu	-25 °C
Max. teplota bez omezení výstupního výkonu	60 °C

Aktivní kompenzace účinníku (PFC)	Ano
DC releový výstup	Ano

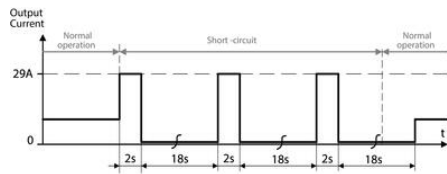


Fig. 9-2 Mode loops at a glance

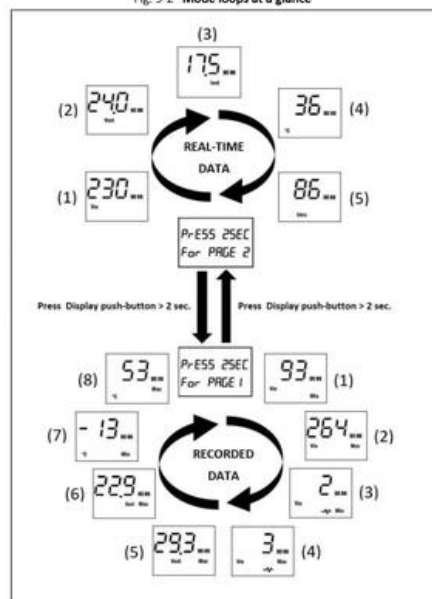


Fig. 9-3 Error codes

